

# STIHL

## STIHL FS 240, 240 R, 260 R

操作说明书





# 目录

关于本说明书	2	保养与维修	42
安全预防措施和操作技术	2	报废处理	43
切割配件、防护罩、手柄和背带的许可组合	10	EC 一致性声明	43
许可的动力工具配件	11		
安装车把式手柄	12		
安装环形手柄	14		
安装传送环	16		
调整油门线	16		
安装防护罩	16		
安装切割配件	17		
燃油	20		
加油	21		
调整背带	22		
机具的配平	23		
起动/关闭发动机	24		
安装运输保护装置	26		
操作说明	28		
空气过滤器	29		
调节化油器	29		
冬季操作	30		
火花塞	31		
发动机运转性态	32		
润滑齿轮箱	33		
机具的存放	33		
磨锐金属切割刀片	34		
割草头的保养	34		
保养与维护	36		
最小化磨损和避免损坏	38		
主要部件	39		
技术规格	41		

尊敬的客户：

非常感谢您选择了 STIHL 公司的优质产品。

产品制造过程采用现代生产工艺并依靠健全的质保体系，我们全力以赴，以保证您对我们的产品感到满意，并且使用起来得心应手。

如果您对本产品有何疑问，请与有关经销商联系或者直接咨询我们的销售部门。

此致



Nikolas Stihl 博士

# STIHL

本说明书受版权保护。保留所有权利，特别是复制、翻译及使用电子系统处理的权利。

## 关于本说明书

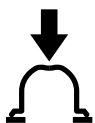
### 图形符号

机具上图形符号的含义在本手册中均有相应说明。

根据相关型号不同，机具上可能带有以下图形符号。



燃油箱；汽油和机油的燃料混合物



操作手动油泵



进气：夏季操作



进气：冬季操作

### 文本段落中的标识



**警告**

有意外事故、人身伤害或严重财物损失的危险警告。



**注意**

可能造成机具或个别零件损坏的注意事项。

### 工程改进

STIHL 的理念是不断对其所有产品进行改进。出于此原因，我们会定期对产品的设计、工程及外观作出修改。

因此，本手册可能未涵盖某些变更、修改和改进。

## 安全预防措施和操作技术



由于切割配件速度极快，使用该动力工具时必须遵守一些特殊的安全预防措施。



首次使用前必须详读使用说明书，并妥善保管以备后用。不遵守使用说明书可能会导致严重乃至致命的伤害。

请遵守所有适用的当地安全规则、标准和法令。

如果您以前从未使用过此类型的动力工具：让经销商或其他有经验的用户向您演示如何操作它，或参加与其操作有关的特殊培训课程。

绝不允许未成年人使用此动力工具。

让旁观者、尤其是儿童和动物远离工作区域。

不使用动力工具时，请关闭工具以确保其不会危及他人。确保其不被未经授权的人员使用。

使用者必须对避免伤及第三方以及造成其财产损失负责。

外借或出租动力工具时，请将说明书一并交与对方。确保任何使用者均理解本说明书中包含的信息。

国家和 / 或当地法规可能会限制产生噪声的动力工具的使用次数。

动力工具的使用者必须休息充分且身体及精神状态良好。

如果您的身体状况可能会因紧张的工作而恶化，请在操作动力工具前先咨询医生。

如果您装有心脏起搏器：动力工具的点火系统会产生很低强度的电磁场。电磁场可能会对某些心脏起搏器造成干扰。STIHL 推荐心脏起搏器佩戴者咨询其医师和心脏起搏器制造商，以减少任何健康风险。

服药或饮酒后不能使用动力工具，因为此类物质可能会影响视力、反应能力或判断力。

依据具体安装的切割配件，动力工具只可用于切割草、野生植物、灌木、矮树从、丛林、直径较小的树和类似植物。

请勿将动力工具用于其他用途，以免增加发生事故的风险。

只能使用经 STIHL 明确许可适用于此型号动力工具或技术规格完全相同的切割配件和附件。如果您对此尚存疑问，请咨询维修经销商。为避免出现事故及损坏机器，只可选用高品质刀具及附件。

STIHL 推荐用户使用正宗 STIHL 刀具和配件。这些配件专门针对本产品进行设计，其性能可以满足您的作业要求。

切勿尝试以任何方式改造机器，以免增加造成人身伤害的危险。STIHL 对于因使用未授权配件而造成的人身伤害或财产损失不承担任何责任。

本动力工具上的防护罩不能保护操作者免受切割配件所抛出的所有物体（石头、玻璃、电线等）的伤害。此类物体可能还会跳起，然后击中操作者。

请勿使用压力清洁器来清洁动力工具。其猛烈的水流可能会对动力工具部件造成损伤。

## 工作服和劳保装备

按规定穿着工作服和佩戴劳保装备。



工作服必须结实且不妨碍行动。请穿着紧身衣服、工作服和夹克组合，而不是工作外套。

请勿穿戴可能被树枝、刷子或机器的运动部件挂住的衣物。请勿佩戴围巾、领带或首饰。扎起长发，使其高于肩膀。



要穿有防滑底和钢质鞋头的劳保鞋。

仅当使用尼龙绳割草头时，才可以穿有防滑底的较结实的鞋以代替劳保鞋。



**警告**



为了降低眼部受伤风险，请佩戴符合欧洲标准 EN 166 的贴身安全防护眼镜。确保防护眼镜舒适贴贴。

应佩戴面罩并确保其合身。单独佩戴面罩不足以保护眼睛。

佩戴听力保护装置，例如耳塞或耳罩。

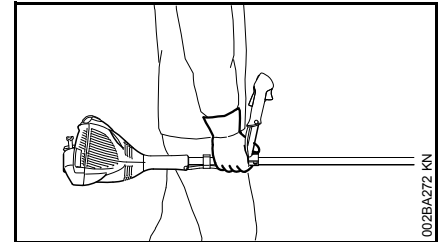
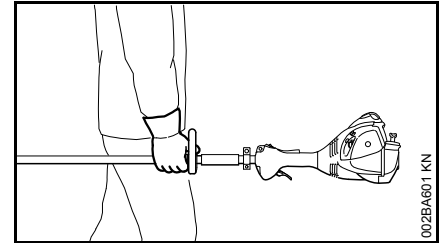
当在高灌木丛中以及在坠落物体可能造成头部受伤的危险场所中进行间伐作业时，请带上安全帽。



佩戴以耐用材料（例如皮革）制成的结实工作手套。

STIHL 提供全面的个人防护服和防护设备。

## 动力工具的运输



切记关闭发动机。

必须挂到背带上或者靠传动杆正确保持平衡来运送本设备。

为了减少割伤的风险，请在切割配件上安装运输保护装置，即使短途携带时也如此——另请参阅“安装运输保护装置”。



为了减少严重烫伤的风险，请勿接触机器的灼热部分，包括齿轮箱。

放在车上运输时：应谨防动力工具倾倒、燃油泄漏或损坏。

## 加油



**汽油特别易燃。**勿近明火。请勿洒出任何燃油 – 请勿吸烟。

加油前务必关掉发动机。

不得对处于灼热状态的发动机加油 – 燃油可能会溅出并**引发火灾**。

小心地打开油箱盖，以使内部高压慢慢释放而不至于溅出燃油。

只能在通风良好的区域为动力工具加油。一旦有燃油溅出，应立即擦拭机器 – 如果工作服上沾上燃油，则立即更换。



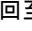

加油之后，请尽可能牢固地拧紧油箱盖。

这将降低因本设备振动而导致油箱盖松动或脱落，进而洒出大量燃油的危险。

**为了降低严重或致命的烫伤危险**，请检查燃油是否泄漏。如果发现燃油泄漏，请勿启动发动机。

## 启动前

检查动力工具是否正确安装且状态良好，参阅说明书中的相应章节。

- 检查燃油系统泄漏情况，尤其注意可见部件，例如油箱盖、软管连接及手动燃油泵（仅针对配有燃油泵的机型）。如存在泄漏或损坏，请勿启动发动机 – **以免引起火灾**。再次使用之前先由维修经销商进行机器维护。
- 只采用切割配件、防护罩、把手和背带的许可组合。必须正确、牢固地安装所有零件。
- 停止开关 / 组合移动开关必须可以自由移动。
- 检查风门旋钮、油门卡和油门扳机的动作是否灵活 - 油门扳机必须可以自动返回怠速位置。压住油门卡和油门扳机时，风门旋钮必须从位置  和  弹回至位置 I。
- 检查火花塞插头是否插紧 - 如果插头松动，则可能会冒出火花，从而点燃油气混和物并**引发火灾**。
- 检查切割工具安装是否正确和牢固，以及状况是否良好。
- 检查保护装置（例如切割配件、转盘的防护罩）是否损坏或磨损。一定要更换已损坏的部件。不要使用防护罩已损坏或转盘已磨损（文字和箭头不清晰）的机器。
- 切勿尝试以任何方式改造控制或安全保护装置。
- 保持把手干燥、清洁 – 无油污和灰尘 – 以利于安全地控制动力工具。
- 根据身高和臂长调整背带和把手。请参阅“调整背带”与“配平机器”章节。

**为了降低事故风险**，请仅在动力工具处于安全状态下时操作它。

如果您使用单肩背带或完整背带：请先练习如何在紧急情况下解开并放下机器。为避免造成损坏，在练习时请不要将机器扔到地上。

## 启动发动机

只可在户外距离加油点至少 3 m 远的地方启动发动机。

将本设备放在开阔区域内的平稳地面上。确保立足点具有良好的平衡性和稳定性。牢牢握住本设备。切割配件必须离开地面及其他一切障碍物，因其可能会在发动机启动时转动。

您的动力工具为单人操作设备。**为了降低进出物体致人受伤的风险**，请勿让旁观者停留在以您为圆心并以 15 m 为半径的区域中 – 即使在启动时也是如此。



**为了降低受伤的风险**，避免接触切割配件。



请勿以落下方式启动动力工具 – 按照使用说明书所述步骤启动发动机。请注意，松开油门扳机后，切割配件在短会继续转动 – **惯性**。

检查怠速设置：当发动机在油门扳机松开的情况下空转时，切割配件必须静止不动。

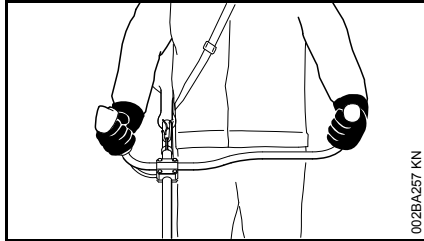
**为了降低火灾风险**，请保持灼热的废气和消声器远离易燃材料（例如木片、树皮、干草、燃料）。

## 把持和控制动力工具

务必将双手置于把手上，牢牢握住动力工具。

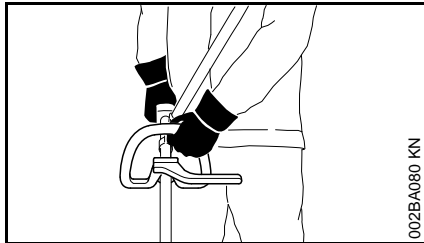
确保立足点始终具有良好的平衡性和稳定性。

### 带车把式把手的机型



右手握住控制把手，左手握住左侧把手。

### 带环形把手的机型

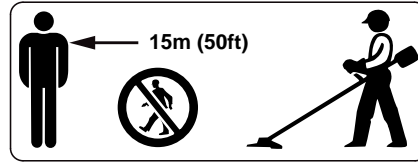


左手握住环形把手，右手握住控制把手，即便惯用左手也仍需如此。

## 工作时

确保立足点始终具有良好的平衡性和稳定性。

碰到迫在眉睫的危险或发生紧急情况时，请立刻关闭发动机，并沿方向 0 移动停止开关 / 组合移动开关。



切割配件可能会挂住物体并将其甩出很远的距离，导致人身伤害 - 因此，请防止其他人进入以您所在位置为中心、半径 15 m 的区域内。为了降低财产损失风险，同样也应与其他物体（车辆、窗户）保持这一距离。即使保持 15 m 或以上的距离，也仍然存在发生危险的可能性。

为确保切割配件在您松开油门扳机后停止转动，一定要保证正确的发动机怠速。

定期检查和调整怠速。如果切割配件在发动机空转时仍继续运行，请将机器交由维修经销商检查。STIHL 建议您联系 STIHL 授权维修经销商。

在湿滑（结冰、地面有水、积雪）、斜坡或地面凹凸不平的情况下，需要特别小心。

注意障碍物：树根和树桩都可能使您摔倒或绊倒。

请务必站在地面上作业，切勿在梯具上、工作台上或任何其他支撑不稳的地方作业。

佩戴听觉保护装备时请提高警觉，因为此时您可能不易察觉警告（喊叫、警报等）。

为了降低事故风险，请及时休息，以避免疲劳或虚脱。

在白天且能见度良好时小心冷静地工作。保持警觉，以免伤及他人。



动力工具会在发动机运转后立即产生有毒废气。这些有毒气体可能无色无味，且含未燃烧的碳氢化合物和苯。切勿在室内或通风不良的场所运转发动机，即使是在您所购的机器配有催化转化器时也是如此。

为了降低因吸入有毒烟雾而导致严重或致命伤害的风险，请在沟槽、空洞或其他狭窄场所工作时确保适当的通风。

为了降低事故风险，如果出现恶心、头痛、视力障碍（例如视野减小）、听力障碍、头晕、精神集中能力下降等症状，请立即停止工作。除了其他可能原因之外，上述症状可能是由工作区域中排气浓度过高所引起的。


操作动力工具时，应最大限度地减少机器产生的噪声和排出气体，避免在不必要的情况下开动发动机，而只在进行作业时才加大发动机油门。

为了减少火灾风险，操作机具或站在动力工具附近时，请勿吸烟。请注意，燃料系统中可能有易燃的汽油挥发物逸出。

工作过程中所产生的粉尘、油气和烟雾可能会危及健康。如果工作区域非常多尘或多烟，请佩戴呼吸器。

如果动力工具承受了超出设计要求的异常高负荷（如严重撞击或坠落），则必须在继续使用前先检查其状态是否完好 - 请参阅“启动前”。

检查燃油系统，特别是泄漏，并确保安全设备工作正常。如果动力工具出现损坏，则立即停用。如有疑问，请咨询维修经销商。

请勿在风门旋钮处于热启动位置  时操作动力工具 — 因为在此位置无法控制发动机的速度。



为了防止甩出的物体造成人员受伤，切勿在没有为当前所用种类切割配件安装合适防护罩的情况下操作本设备。



检查工作区域：石头、金属碎片或其他固态物体都可能会被甩出超过 15 m 并导致人身伤害或切割配件和财产（例如停驻的车辆、窗户）损坏。

在有障碍、杂草密集的地方作业时，要特别小心。

当切割高灌木丛，或在矮树和从树篱下切割时：切割配件的作业高度最少要保持 15 cm 以免伤及小动物。

使机器处于无人看管状态之前，请务必关闭发动机。

操作期间应经常检查切割配件，如果发现切割性能明显变化，则立即进行检查：

- 关闭发动机。紧握本设备，并待切割配件停止运动。
- 检查刀片的状态和牢固性，查看有无裂纹。
- 检查锋利度。
- 立即更换已损坏或钝的切割配件，即使它们只有表面裂纹。

定期清除切割配件架上的杂草和植物残体 - 从切割配件或防护罩中移走任何堵塞物。

为了降低受伤的风险，请在更换切割配件前关闭发动机。



齿轮箱会在运行过程中变得灼热。为了减少烫伤风险，请勿触摸齿轮箱外壳。

### 使用割草头时

配备防护罩及说明书中指定的附加件。

所使用的防护罩必须要带有正确安装的绳长限定刀片，以确保割草绳可被自动修剪至许可长度。

为了降低受伤的风险，在手动调整可调节割草头的尼龙绳前，务必先关闭发动机。

在修边机中使用过长的尼龙切割绳会降低发动机的工作速度。离合器随后会连续打滑，这将导致过热和重要组件（例如离合器、聚合物外壳组件）损坏 - 而且这可能会增加因发动机空转时切割配件转动所致的受伤风险。

### 使用金属切割配件

STIHL 推荐使用 STIHL 原产金属切割配件。它们专门针对您所用的型号进行设计，其性能可以满足您的作业要求。

金属切割配件转速极高。机器、配件及待切割材料会产生作用力。

必须按照规定定期磨锐金属切割配件。

金属切割配件磨锐不均会导致不平衡，对机器施加超高负荷并增加断裂的危险。

钝的或未正确磨锐的切割边缘会增加切割配件的负荷，并更容易使部件开裂或脱落，造成受伤的危险。

每次与坚硬物体（如石块、岩石或金属物体）接触后，应检查金属切割配件是否有裂纹或弯曲。为了降低受伤的风

险，应使用锉刀除去毛刺及其它可见凸起，以免其在操作期间高速脱离并甩出。

如果旋转的金属切割配件碰到石块或其他坚固物体，会有擦出火星的风险，某些情况下可能导致易燃物起火。干植物及灌木丛同样易燃，尤其是在炎热干燥的天气条件下。如果存在火灾风险，请勿在可燃物、干植物或灌木丛附近使用金属切割配件。请务必联系当地林业局，了解火灾隐患相关信息。

切勿继续使用切割配件，或尝试通过焊接、矫直或者改变形状来修理已损坏或有裂纹的切割配件（否则会破坏平衡性）。

这有可能导致部分切割工具碎片脱落并以较高速击中心操作者或旁观者，造成严重或致命伤害。

为了减少在使用金属切割配件时发生上述风险，切勿使用其直径大于指定值的金属切割配件。不可过重。配件必须采用品质合格的材料制造，且具有正确的几何形状（外形、厚度）。

为了降低受伤的风险，由 STIHL 以外的厂商制造金属切割配件，其厚度不得过大或过小，形状不得存在差异，且直径不得大于 STIHL 认可用于本动力工具机型的金属切割配件的最大尺寸。

### 振动问题

长时间使用动力工具可能会因振动而造成手部血液循环障碍（白手指病）。

如今尚无法确定一个普遍适用的使用时间，因为它取决于多方面的因素。

使用时间可以因下列因素而延长：

- 手保护装备（保暖手套）
- 工作间歇



使用时间因下列因素而缩短：

- 操作者本身的血液循环就差（特征：手指经常冰凉、感觉发麻）。
- 外界温度低。
- 把手握力大小（握力大时会限制血液循环）

经常长时间使用链锯的人应该仔细观察手部的情况。如果出现上述症状（例如手指发麻），则应及时就医。

## 保养与维修

定期维修机具。请勿尝试本说明书中没有提及的保养或维修工作。其他所有工作应由服务经销商完成。

STIHL 建议只由经 STIHL 授权的服务经销商进行保养与维修工作。STIHL 授权经销商有机会参加定期的培训课程，并可以获得机具改进的最新技术信息。

为避免出现事故及损坏机具，只可选用高品质备用零件。如果您对此尚存疑问，请咨询维修经销商。

STIHL 推荐使用 STIHL 原产配件。这些配件专门针对您的型号进行设计，其性能可以满足您的作业要求。

为减少因为发动机突然起动而引起的受伤危险，请在进行任何修理维护或者清洁前**务必关闭发动机并断开火花塞插头**。- 例外情况：调节化油器和怠速。

在拔除火花塞插头或火花塞时，请勿使用启动绳起动发动机，否则可能因为冒出火花而**引发火灾**。

为避免发生**火灾**，请勿在明火附近维修或存储机具。

定期检查油箱盖有无漏损。

仅使用 STIHL 认可的火花塞并确保其状况良好，请参阅“技术规格”。

检查点火导线（绝缘良好、连接牢固）。

检查消声器状态。

为避免发生**火灾**或**损坏听力**，如果消声器损坏或缺失，请勿操作机具。-

不要触碰灼热的消声器，以免**烫伤**。

振动大小受减振元件的影响 - 请定期检查减振元件。

## 防护罩上的符号

防护罩上的**箭头**指示了切割配件的正确旋转方向。

防护罩上使用以下几种符号来表示切割配件和防护罩的许可组合。



防护罩可与割草头配合使用。



防护罩不得与割草头配合使用。



防护罩可与割草刀片配合使用。



防护罩不得与割草刀片配合使用。



防护罩可与灌木刀片配合使用。



防护罩不得与灌木刀片配合使用。



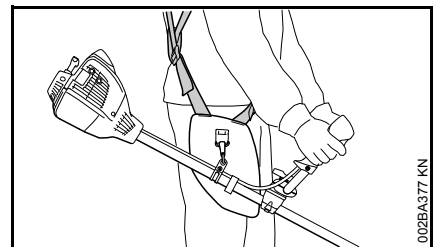
防护罩不得与切碎机刀片配合使用。



防护罩不得与圆锯刀片配合使用。

## 背带

背带可包含在机具中，或可作为特殊附件购买。

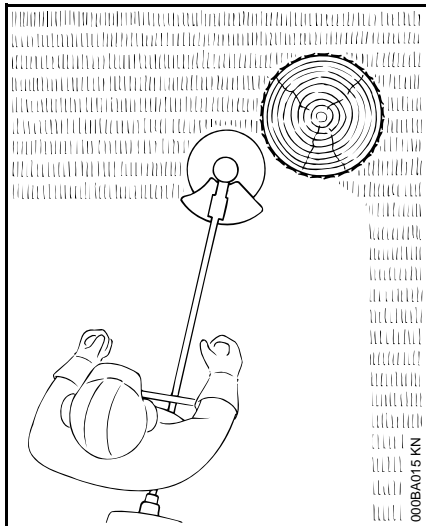


- 使用背带。
- 在发动机运转时，将机器挂到背带上。

**割草头、割草刀片和灌木刀片必须结合背带（单肩背带）使用。**

圆锯刀片必须结合带有快速脱扣系统的  
双肩背带使用。

### 带尼龙绳的割草头



使用尼龙绳可实现柔性切割，以便在树木、栅栏柱等的周边进行滚边和修剪作业 - 不易损伤树皮。

割草头随附有说明书。请遵照说明书所述为割草头重新装上尼龙绳。



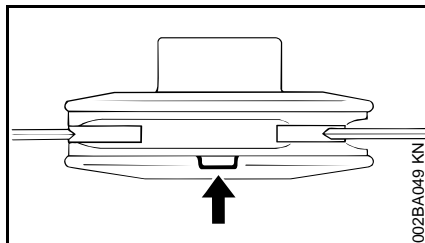
**警告**

为避免受到严重伤害，切勿用电线或钢丝绳代替尼龙绳。

### 带聚合物刀片的 STIHL Polycut 割草头

用于草坪无障碍边界切割（没有桩、栅栏、树或其他障碍物）。

注意磨损限定标记！



如果 PolyCut 割草头上的其中一个磨损限定标记被磨穿（箭头所示）：请勿继续使用割草头。安装新的切割头。否则割草头甩出物会造成受伤的危险。

务必遵照 PolyCut 割草头的保养说明操作。

PolyCut 也可配备割草绳，用于代替聚合物刀片。

割草头随附有说明书。请遵照说明书所述为割草头装上聚合物刀片或尼龙绳。



**警告**

切勿用电线代替尼龙绳 - 避免受伤。

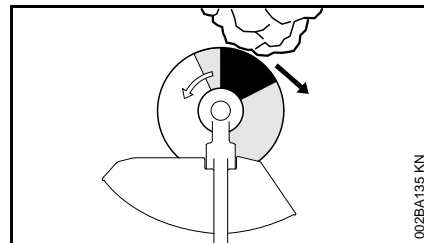
### 金属切割配件的反冲危险（刀片反推力）



**警告**

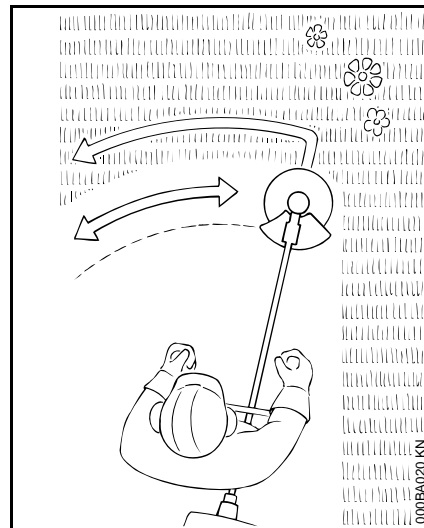


在使用金属切割配件时，如果旋转刀片碰到坚固物体（如树干、树枝、树桩、石块或类似物体），会发生反冲危险。机具会被甩向右侧或后方 - 与配件的旋转方向相反。



如果旋转的切割配件的黑色区域碰到坚固物体，发生反冲的危险最大。

### 割草刀片



仅适用于草皮及杂草 - 以镰刀一样的弧形轨迹摆动灌木切割机。



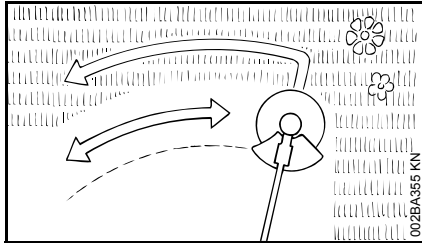
**警告**

使用不当可能会损坏割草刀片 - 甩出物导致伤害。

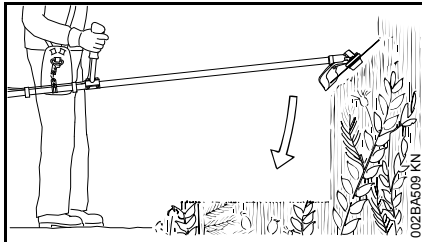
如果割草刀片已明显变钝，请按规定将其重新磨锐。

## 灌木刀片

用于切割杂生缠绕的草、野生植物和灌木，清理茎杆直径不超过 2 cm 的幼林 - 切勿切割较粗的树木，以免发生意外事故。



在割草和间伐幼林时，要像使用镰刀一样（左右摆动）贴近地面使用灌木切割机。



要切割野生植物和灌木，需将灌木刀片向下放至待切割的枝条上以将其磨碎 - 在此作业期间，请务必将切割配件的高度保持在腰部以下。

采用此切割方式时必须特别小心。切割配件离地面越高，碎屑被甩向一旁并导致伤害的危险性越大。

**警告！** 灌木刀片使用不当可能会开裂、破碎或完全粉碎 - 甩出物会造成**受伤的**危险。

为了降低受伤的危险，一定要采取以下预防措施：

- 避免碰到石块、岩石、金属物体或其他较硬的异物。
- 不要切割茎直径大于 2 cm 的树或灌木 - 用于此作业时使用圆锯刀片。
- 定期检查灌木刀片是否存在损坏的迹象。请勿继续使用已损坏的灌木刀片工作。
- 定期磨锐或每当其明显变钝时磨锐灌木刀片，并且在需要时调整其平衡（STIHL 推荐 STIHL 服务经销商）。

## 圆锯刀片

用于切割茎杆直径不超过 4 cm 的灌木和树木。

开始切割前，应将油门加到最大。以均匀压力进行切割。

圆锯刀片只能结合与其匹配且具有正确直径的止动器使用。

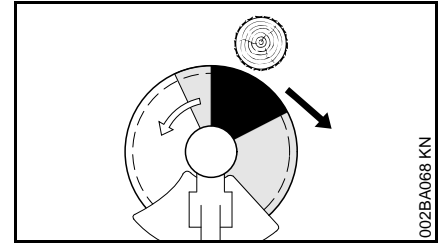


### 警告

为避免损坏刀片，切勿碰到石块和地面。及时以正确方式重新磨锐刀片 - 钝齿会导致刀片开裂和粉碎，并且会导致严重伤害。

伐木时，与下一个伐木的场地需保持至少 2 棵树的长度。

## 反冲危险



刀片的黑色区域最易发生反冲危险：请勿使用圆锯刀片的这一区域进行切割。

使用刀片的较浅阴影区域时，也存在反冲危险：只有经验丰富并经过专门培训的操作人员才可使用上述区域。

STIHL 推荐您使用圆锯刀片的非阴影区域进行切割。请务必使用刀片的这一区域开始切割。






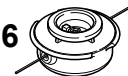
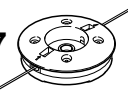

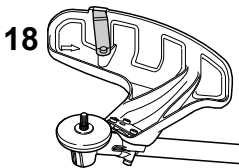
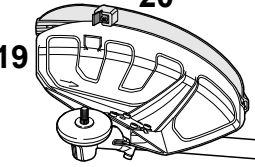
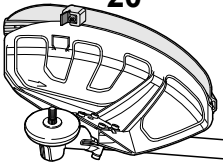



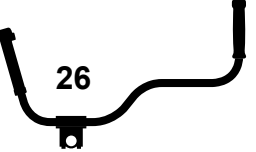

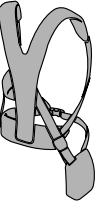
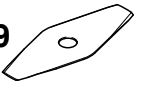




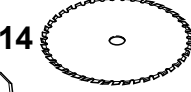

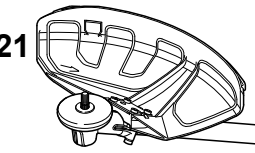


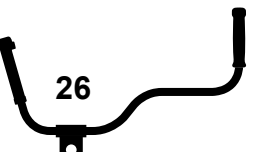


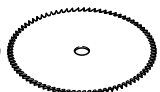
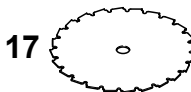
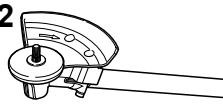
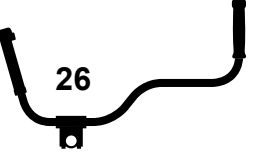

## 切割配件、防护罩、手柄和背带的许可组合

切割配件

防护罩，止动器

手柄

背带

<p>1 </p> <p>2 </p> <p>3 </p> <p>4 </p> <p>5 </p> <p>6 </p> <p>7 </p> <p>8 </p>	<p>18 </p> <p>19 </p> <p>20 </p>	<p>23 </p> <p>24 </p> <p>25 </p> <p>26 </p>	<p>27 </p> <p>28 </p>
<p>9 </p> <p>10 </p> <p>11 </p> <p>12 </p> <p>13 </p> <p>14 </p> <p>15 </p>	<p>21 </p>	<p>24 </p> <p>25 </p> <p>26 </p>	<p>27 </p> <p>28 </p>
<p>16 </p> <p>17 </p>	<p>22 </p>	<p>26 </p>	<p>29 </p>

0000-GXX-0366-A2

## 许可的组合

根据您希望使用的切割配件，从表格中选择正确的组合。



### 警告

为安全起见，只有在表格的每一行内所示的切割配件、防护罩、把手和背带才可一同使用。因为有发生意外事故的风险，**禁止采用其他组合方式。**

## 切割配件

### 割草头

- 1 STIHL SuperCut 20- 2
- 2 STIHL AutoCut 25- 2
- 3 STIHL AutoCut C 26-2
- 4 STIHL AutoCut 30- 2
- 5 STIHL AutoCut 36- 2
- 6 STIHL TrimCut 31- 2
- 7 STIHL DuroCut 20- 2
- 8 STIHL PolyCut 20- 3

### 金属切割配件

- 9 割草刀片 230-2  
(直径 230 mm)
- 10 割草刀片 260-2  
(直径 260 mm)
- 11 割草刀片 230-4  
(直径 230 mm)
- 12 割草刀片 230-8  
(直径 230 mm)
- 13 割草刀片 250-40 Spezial  
(直径 250 mm)
- 14 割草刀片 250-44  
(直径 250 mm)

- 15 灌木刀片 250-3  
(直径 250 mm)
- 16 尖齿圆锯刀片 200  
(直径 200 mm)
- 17 锯齿圆锯刀片 200-22 (4112)，锯齿圆锯刀片 200-22 HP (4001)



### 警告

不得使用非金属割草刀片，刷刀以及圆锯片。

## 防护罩，止动器

- 18 适用于割草头的防护罩
- 19 防护罩 带有
- 20 防护罩，适用于割草头
- 21 防护罩 裙边及刀片的防护罩，适用于金属割草配件，第 9 至 15 项
- 22 用于圆锯刀片的止动器

## 手柄

- 23 环形把手
- 24 环形把手 带有
- 25 挡杆
- 26 车把式手柄

## 背带

- 27 必须使用单肩背带
- 28 可以使用双肩背带
- 29 必须使用双肩背带

## 许可的动力工具配件

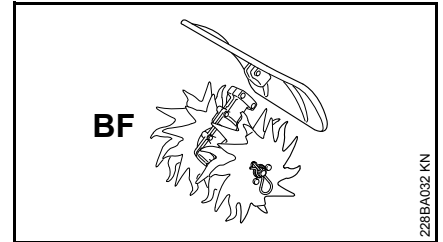
仅用于 FS 240，FS 240 R



### 注意

可互换配件不允许用于 STIHL FS 260 R。

基本动力机具可安装以下 STIHL 配件：



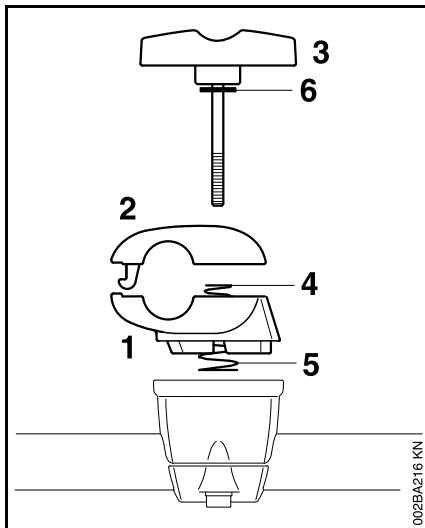
可互换配件	应用
BF	镐形齿

## 安装车把式手柄

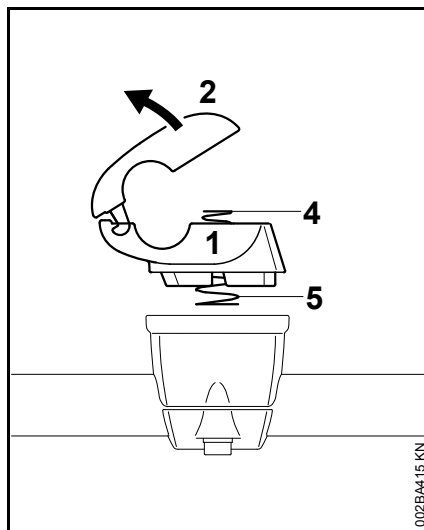
### 安装带有旋转把手支座的车把式把手

机器出厂时，轴上已安装旋转把手支座。要安装把手杆，需卸下卡箍压条。

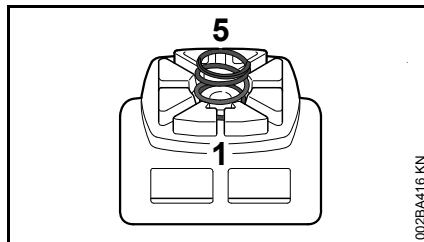
#### 卸下卡箍压条



- 将下方卡箍 (1) 与上方卡箍 (2) 压紧在一起。
- 松开翼形螺钉 (3) - 翼形螺钉拧松后则卡箍松开。由两只弹簧 (4 和 5) 将其推开。
- 拉出翼形螺钉 - 垫圈 (6) 仍保留在翼形螺钉上。



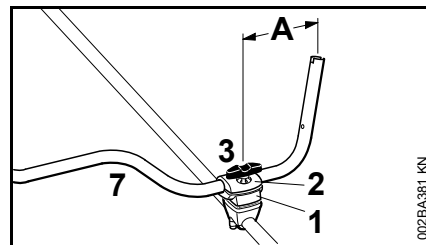
- 保持下方卡箍 (1) 稳定，并去除下方卡箍 (2) - 分开部件，这样弹簧 (4 和 5) 仍然保持在下方卡箍位置。



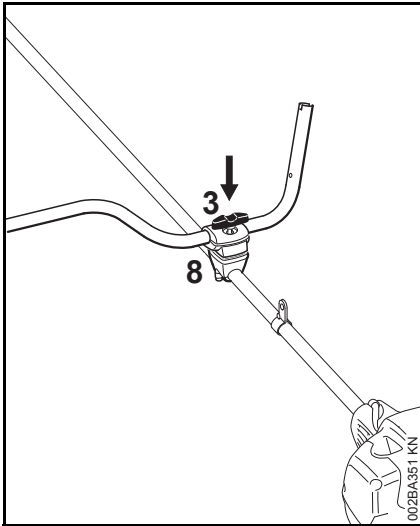
如果弹簧 (5) 从下方卡箍 (1) 滑出：

- 将弹簧安装在卡箍的环形凹槽中，如图所示。

#### 固定把手杆

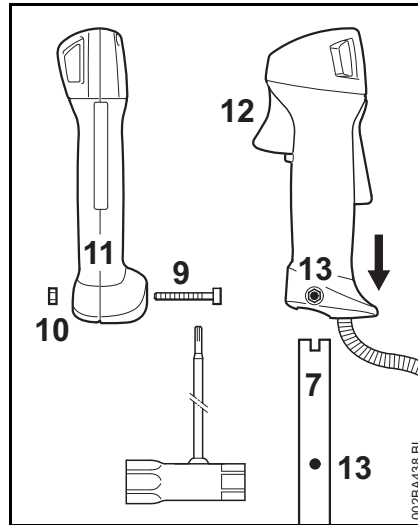


- 将把手杆 (7) 放入下方卡箍 (1) 内，使距离 A 不超过 15 cm (6 in)。
- 将上方卡箍放置就位并使上下卡箍压条保持固定。
- 推动翼形螺钉 (3) 穿过两个卡箍，直至无法再继续移动 - 将所有部件保持在一起并加以固定。



- 将此固定组件放在把手支座 (8) 上，使翼形螺钉位于最靠近发动机的一侧。
- 将翼形螺钉 (3) 推入把手支架，直至无法再继续移动，然后略微拧紧——暂时不要彻底拧紧。
- 使把手杆与传动杆垂直 - 重新检查距离 A。
- 牢牢拧紧翼形螺钉。

### 安装控制手柄



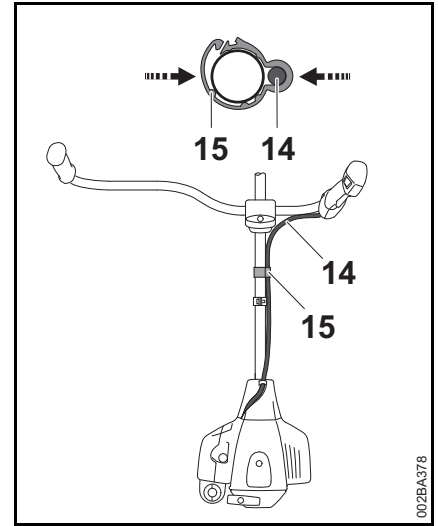
- 取出螺钉 (9) - 将螺母 (10) 从控制手柄 (11) 上拆下。
- 将控制手柄推动到把手杆端部 (7)，直到将孔 (13) 对齐——油门扳机 (12) 必须指向齿轮头。
- 将螺母 (10) 安装在控制手柄中，插入螺钉 (9)，然后将其牢牢拧紧。

### 安装油门线



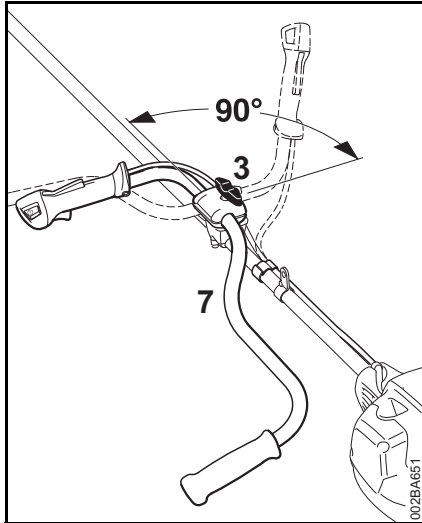
**注意**

请勿扭结油门线或将其放在转弯半径小的位置 - 确保油门扳机可以自由移动。



- 将卡箍 (15) 和手柄支架 (14) 定位在传动杆上。
- 关闭油门线固定器 (15)。固定器 (15) 卡入到位。

## 旋转把手杆 传送位置



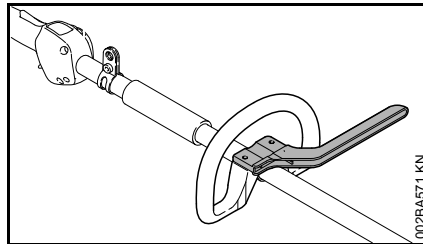
- 松开翼形螺钉 (3) 并将其拧下，直到把手杆 (7) 可以旋转。
- 将把手杆逆时针旋转 90°，然后转下手柄。
- 牢牢拧紧翼形螺钉 (3)。

### 操作位置

- 按照与上述相反的顺序向上摆动手柄，然后沿顺时针方向旋转把手杆。

## 安装环形手柄

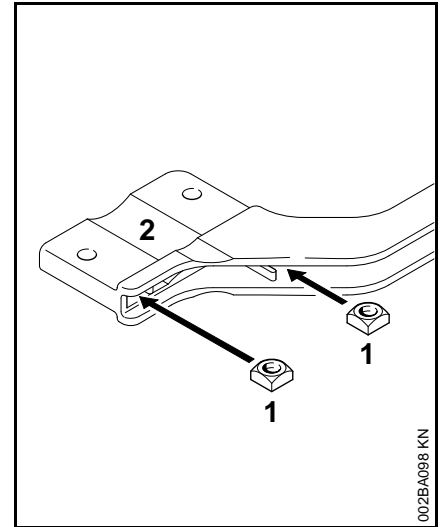
### 使用挡杆



挡杆可能必须安装以适应您想使用的工具 - 参阅“切割配件、防护罩、把手和背带的许可组合”。

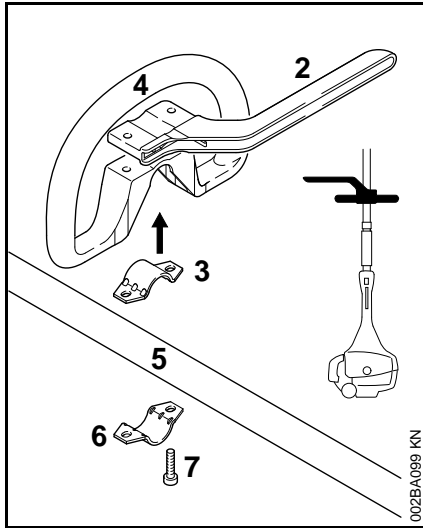
挡杆可作为机器标配提供，或可作为特殊附件购买。

## 安装带档杆的环形手柄



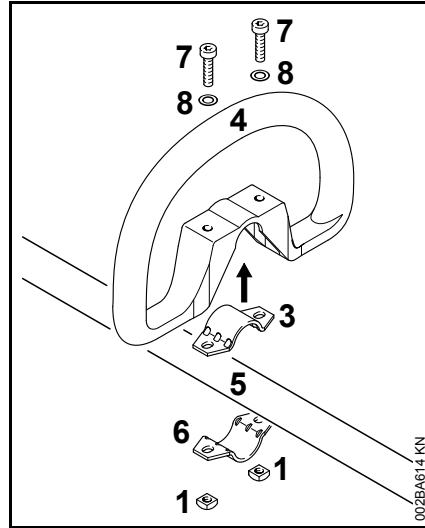
- 将方形螺母 (1) 装入挡杆 (2) 中；务必将孔对齐。





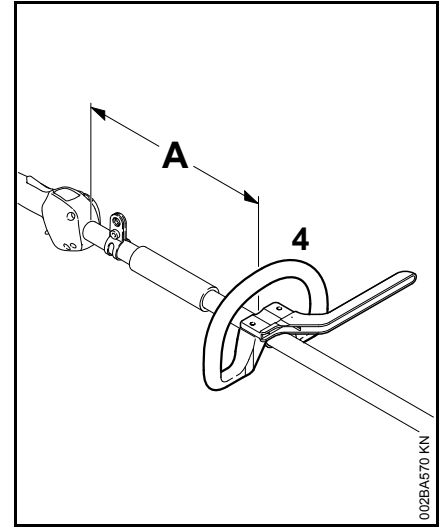
- 将卡箍 (3) 放入环形手柄 (4) 中，然后将二者一同置于传动杆 (5) 上。
- 将夹板 (6) 置于传动杆上。
- 将挡杆 (2) 如图所示放置到位。
- 将孔对齐。
- 将螺钉 (7) 插入孔中并将螺钉拧入档杆 (2)，直至无法旋转。
- 请参阅“固定环形把手”。

### 安装不带档杆的环形手柄



- 将卡箍 (3) 放入环形手柄 (4) 中，然后将二者一同置于传动杆 (5) 上。
- 将夹板 (6) 置于传动杆上。
- 将孔对齐。
- 将垫片 (8) 套到螺钉 (7) 上，然后将螺钉放入孔内。装上方形螺母 (1) 并将其拧紧，直到无法转动。
- 请参阅“固定环形把手”。

### 调整并固定环形把手



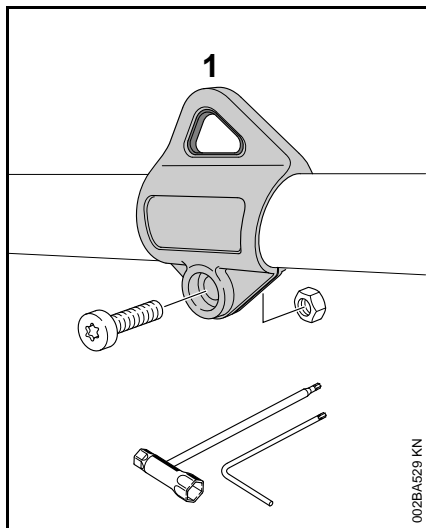
可通过更改距离 (A) 调节环形把手以适应操作者的身高和臂长以及应用。

建议：距离 (A)：约为 30 cm (12 in)

- 将把手滑到所需位置。
- 调整环形手柄 (4)。
- 拧紧螺钉直到环形把手不再在传动杆上旋转。若未安装挡杆 - 根据需要锁定螺母。

## 安装传送环

### 聚合物型号



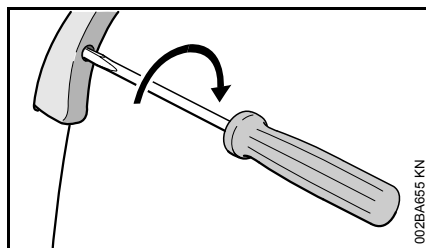
有关传送环的位置信息，请参阅“主要部件”。

- 将传送环 (1) 沿传动杆推动。
- 将 M5 螺母插入传送环的六角凹槽中。
- 安装 M5x14 螺钉。
- 调整传送环。
- 拧紧螺钉。

## 调整油门线

机器装配后或长时间运行后，可能有必要重新调整油门线。

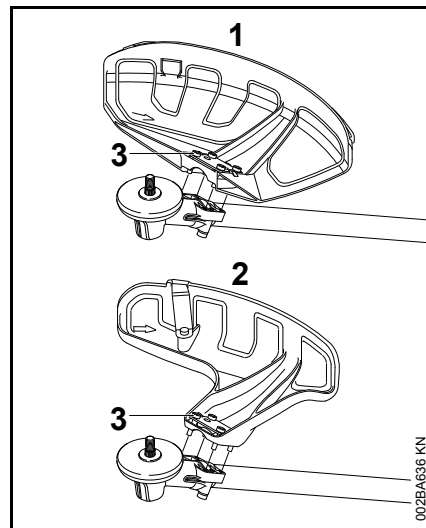
仅当机具正确组装完毕后方可调整油门线。



- 将油门设置为加足油门位置。
- 按照箭头所指方向小心地旋转油门上的螺钉拧紧，直至感觉到初阻力。然后沿相同方向再旋转半圈。

## 安装防护罩

### 安装防护罩



- 1 适用于割草配件的防护罩
- 2 适用于割草头的防护罩

防护罩 (1 和 2) 以相同方法安装在齿轮箱上。

- 将防护罩放到齿轮箱法兰上。
- 插入螺钉 (3) 并向下拧紧。

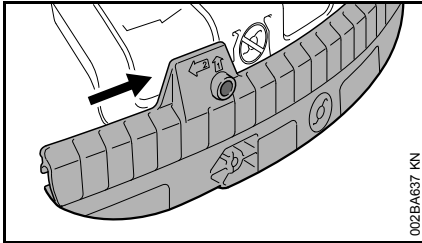
### 安装裙边和刀片



**警告**

存在甩出物体伤人以及接触切割配件的危险。在使用割草头时，必须将这些部件安装到防护罩 (1) 上。

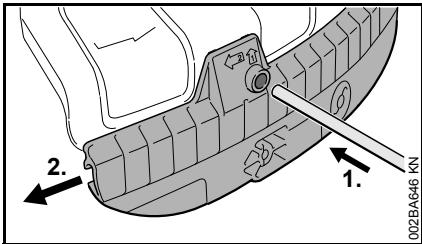
## 安装裙边



002BA637 KN

- 将裙边的下导槽推到防护罩上 - 导槽必须卡入到位。

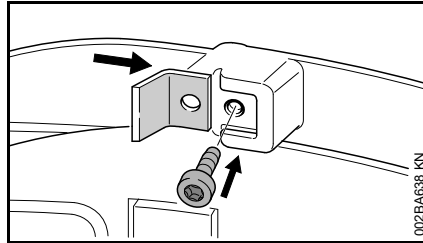
## 拆下裙边



002BA646 KN

- 将止动销插入裙边洞中，并用其来将裙边向左推动。
- 将裙边完全拉出防护罩。

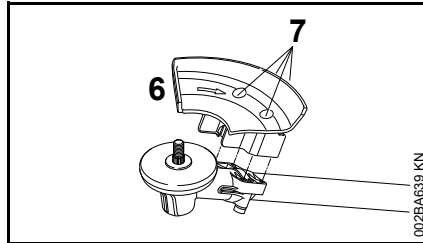
## 安装刀片



002BA638 KN

- 将绳长限定刀片滑入裙边上的导板。
- 插入螺钉并将其拧紧。

## 安装止动器



002BA639 KN



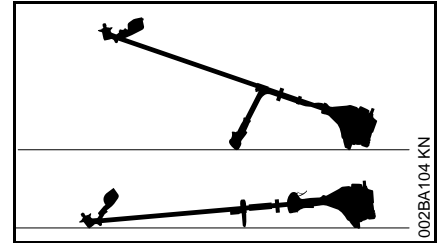
### 警告

存在甩出物体伤人以及接触切割配件的危险。当使用圆锯片时，请务必使用止动器 (6)。

- 将止动器 (6) 放到齿轮箱法兰上。
- 插入螺钉 (7) 并向下拧紧。

## 安装切割配件

### 将动力工具置于地面



002BA104 KN

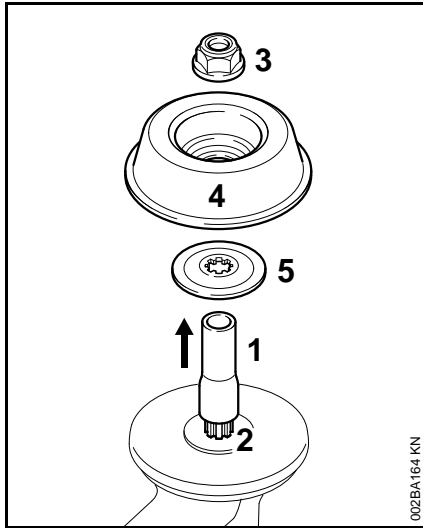
- 关闭发动机。
- 背部朝下放置动力工具，以使切割配件安装面朝上。

### 安装金属切割配件的固定件

所提供的紧固件取决于作为原始设备随新机器一起提供的切割配件。

### 带安装五金件的机器

可能安装了割草头或金属切割配件。

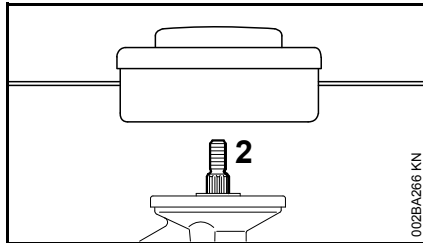


依据具体安装的切割配件，可能需要使用螺母 (3)、转盘 (4) 和止推垫圈 (5)。这些配件包括在机器随附的套件中，也可作为专用配件提供。

### 拆卸运输锁

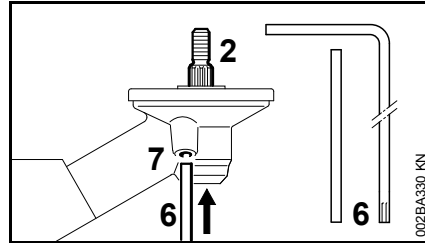
- 将软管 (1) 从轴 (2) 上拉下。

### 没有安装五金件的机器



仅可使用直接安装在轴 (2) 上的割草头。

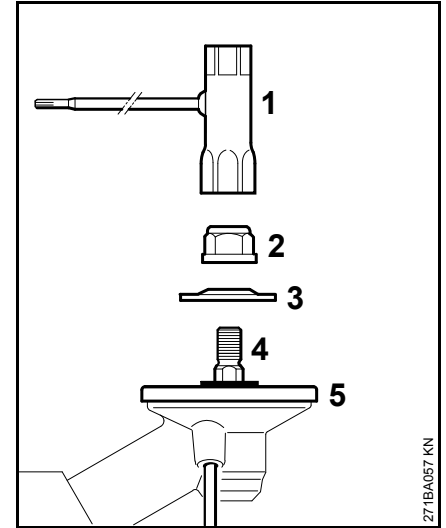
### 锁定轴



必须使用止动销 (6) 或螺丝刀 (6) 将输出轴 (2) 锁定，以安装或拆下切割工具。这些部件为机器出厂标配，或作为专用配件提供。

- 将止动销 (6) 或螺丝刀 (6) 插入齿轮箱上的孔 (7) 直至停止 - 轻微施加压力。
- 转动轴、螺母或切割配件，直到止动销完全滑到位置并将轴锁定为止。

### 拆卸紧固件



- 锁定轴。
- 使用组合扳手 (1) 以顺时针 (左旋) 松开并拆下螺母 (2)。
- 从轴 (4) 上取下止推垫圈 (3)。请勿拆下推力板 (5)。

### 安装切割配件

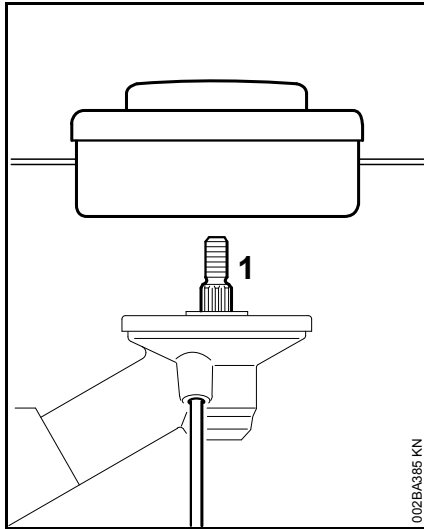


**警告**

使用与切割配件相匹配的防护罩 — 请参阅“安装防护罩”。

### 使用固定螺钉安装割草头

妥善保管好割草头的说明书。



- 将割草头沿逆时针方向拧到轴 (1) 上，直至无法转动。
- 锁定轴。
- 牢固地拧紧割草头。



注意

取下用于锁定轴的工具。

### 卸下割草头

- 锁定轴。
- 沿顺时针方向拧下割草头。

### 安装金属切割配件

将割草头和金属切割配件的包装放在安全的位置。

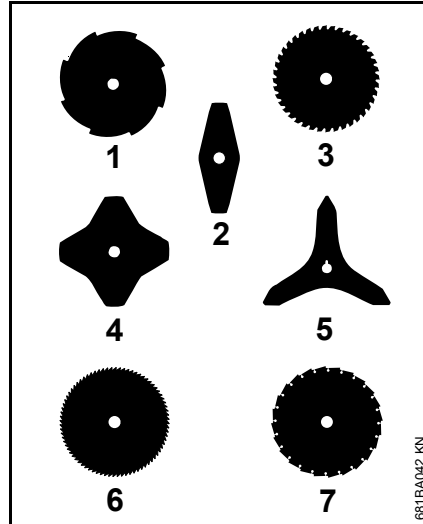


警告

请佩戴防护手套，以避免双手与锋利的刃口直接接触。

仅安装一个金属切割配件。

检查切割配件的旋转方向



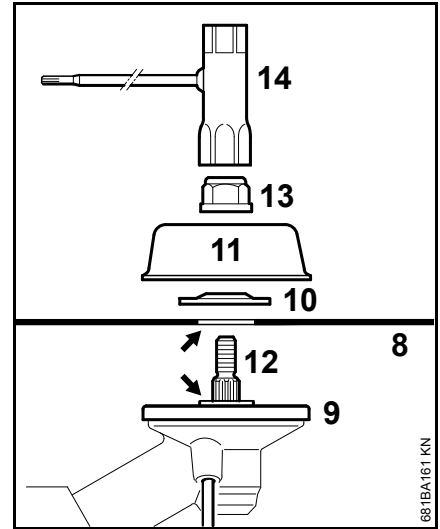
切割配件 2、4 和 5 可能安装到任何方向 – 他们必须定期翻转以避免单侧磨损。

切割配件 1、3、6 和 7 的刃口必须指向顺时针方向。



警告

在防护罩内侧用箭头标出了旋转方向。



- 将切割配件 (8) 置于推力板 (9) 上。



警告

导套环 (箭头所示) 必须位于切割配件的安装孔内。

### 固定切割配件

- 安装止推垫圈 (10) - 凸面朝上。
- 安装转盘 (11)。
- 锁定轴 (12)。
- 使用组合扳手 (14) 将安装螺母 (13) 沿逆时针方向拧到输出轴上并向下拧紧。



警告

如果安装螺母变得过松，请更换新螺母。



注意

取下用于锁定轴的工具。

## 卸下金属切割配件



### 警告

请佩戴防护手套，以避免双手与锋利的刃口直接接触。

- 锁定轴。
- 沿顺时针方向旋出安装螺母。
- 从齿轮箱卸下切割配件及其紧固件 - 但**请勿**取下推力板 (9)。

## 燃油

发动机必须用汽油和机油的混合物驱动。



### 警告

出于健康考虑，请避免皮肤直接与汽油接触或吸入汽油挥发物。

## STIHL MotoMix

STIHL 建议您使用 STIHL MotoMix。此种即用燃料混合物不含苯和铅，辛烷值较高，并可确保混合比始终正确。

STIHL MotoMix 采用 STIHL HP Ultra 二冲程发动机油，可显著延长发动机的使用寿命。

MotoMix 并非在所有市场都可买到。

## 燃料的混合



### 注意

不适合的燃料或润滑剂及不正确的混合比例都会对发动机造成严重破坏。劣质汽油或机油可能损坏发动机、密封圈、导管和油箱。

## 汽油

只能使用最低辛烷值为 90 的优质**品牌**含铅或无铅汽油。

如使用乙醇含量超过 10% 的汽油，可能会造成带有手动调节化油器的发动机出现运转问题，因此该类汽油不得用于此类发动机。

配有 M-Tronic 的发动机使用乙醇含量达 25% (E25) 的汽油可全功率运行。

## 机油

如果您自行混合燃油，请仅使用 STIHL 二冲程机油或另一种符合 JASO FB、JASO FC、JASO FD、ISO-L-EGB、ISO-L-EGC 或 ISO-L-EGD 的高性能机油。

为了使机器的排放在其使用寿命期间保持在限定范围内，STIHL 指定使用 STIHL HP Ultra 二冲程机油或等效高性能机油。

## 混合比

STIHL 50:1 二冲程机油：50 份汽油 + 1 份机油

## 示例

汽油 L	STIHL 50:1 发动机油 L (ml)
1	0.02 (20)
5	0.10 (100)
10	0.20 (200)
15	0.30 (300)
20	0.40 (400)
25	0.50 (500)

- 使用符合规定的容器来存放燃料。先将机油倒入油桶，再加入汽油并充分混匀。

## 燃料的储存

只能将燃料盛装在符合规定的安全燃料容器中，并置于干燥、阴凉、安全的位置以防止光照和日照。

**燃油混合时限** – 只需混合满足几个星期工作需要的燃油即可。请勿将混合燃料存放超过 30 天。若暴露于光照、日照下或处于温度过高、过低的环境中，混合燃料会很快失效。

STIHL MotoMix 可存放 2 年，不会有任何问题。

- 给机具加油前，先将油桶中的混合物彻底摇匀。

### **警告**

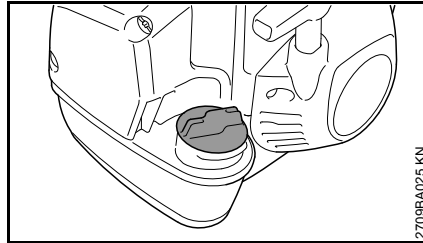
压力可能会在油桶中累积 – 应小心地打开油桶。

- 应时常对油箱和油桶进行彻底清洗。

请遵照当地法规和环境要求正确处理剩余燃料和清洗用过的废液。

## 加油

### 油箱盖

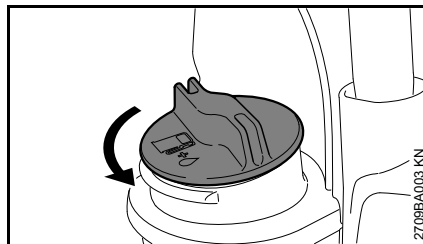


### **警告**

如果在斜坡上加油，请始终将机具和油箱盖朝上坡放置。

- 将机具放置在平地上，这样油箱盖才能朝上。
- 加油前，将油箱盖和附近区域擦干净，以防止脏污进入油箱内。

### 打开油箱盖



- 逆时针旋转油箱盖，直至可将其从油箱开口取下。
- 取下盖子。

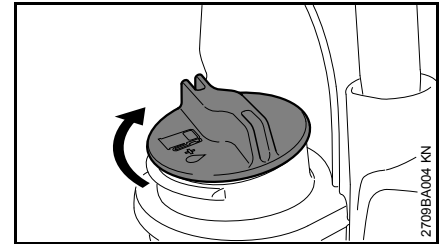
## 注入燃油

加油时注意不要让油洒在外面，也不要加得太满。

STIHL 推荐您使用 STIHL 加油用油箱嘴（专用配件）。

- 注入燃油。

### 盖上油箱盖



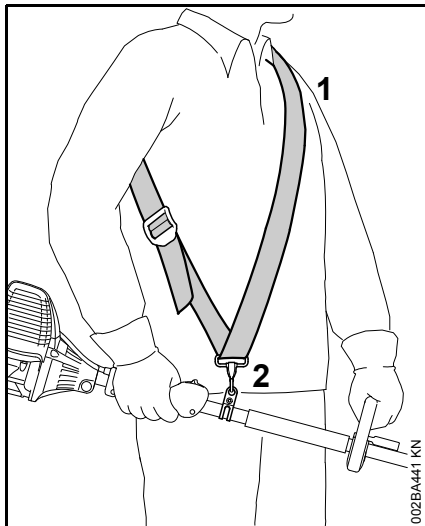
- 将盖子置于开口处。
- 将油箱盖顺时针旋转直至停止并用手尽可能拧紧。

## 调整背带

背 / 肩带的型号和样式依市场而定。

单肩背带的使用会在“切割配件、防护罩、把手和背带的许可组合”一章中介绍。

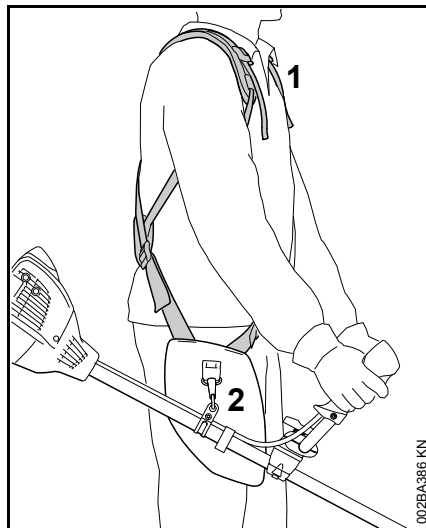
### 肩背带



- 挎上单肩背带 (1)。
- 调整背带长度，使竖钩 (2) 位于右臀下方约一手宽的位置。
- 配平机具 – 请参阅“配平机具”。

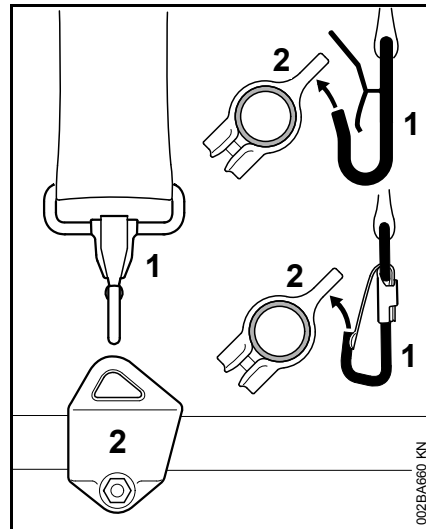
### 双肩背带

提供的说明图表中详细描述了双肩背带的安装。



- 挎上双肩挎带 (1)。
- 调整背带长度，使竖钩 (2) 位于右臀下方约一手宽的位置。
- 调整灌木切割机的平衡。

## 将机具连到背带

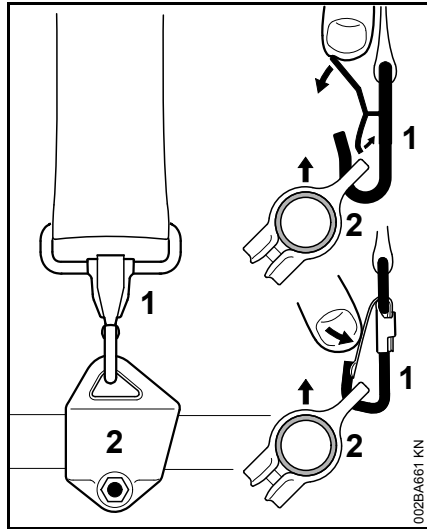


背带和竖钩（弹簧钩）的型号及样式依市场而定。

- 将竖钩 (1) 挂到传动杆的传送环 (2) 上。



## 将机具从背带上断开



- 压下竖钩 (1) 上的导板，然后将传送环 (2) 从竖钩中拉出。

## 卸下机具



### 警告

如果面临即将到来的危险，请必须快速卸下机具。请先练习如何在紧急情况下解开并放下机具。为避免造成损坏，在练习时请不要将单元扔到地上。

如“将机具从背带上断开”所述，练习快速将动力工具从竖钩上取下。

如果您使用的是单肩背带：练习松开肩带。

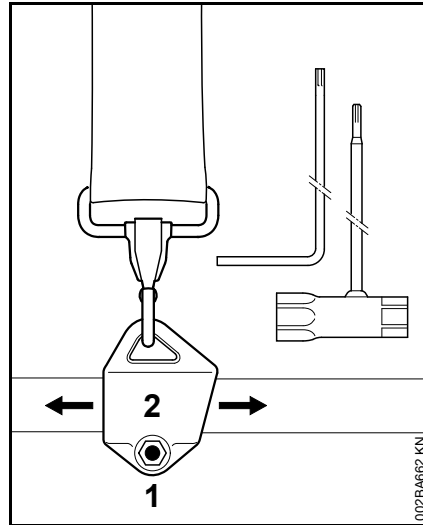
如果您使用的是双肩背带：练习快速打开锁紧板和松开背带。

## 机具的配平

### 机具的配平

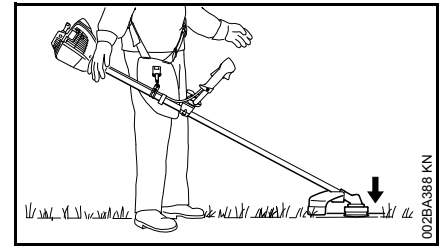
装置配平各有不同，具体取决于所用切割配件。

按下列步骤进行操作，直至满足“浮动位置”中的指定条件：



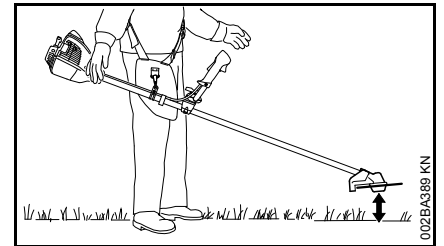
- 拧松螺钉 (1)。
- 将传送环 (2) 沿传动杆滑动。
- 适度拧紧螺钉。
- 允许机具自由悬挂。
- 检查设定位置。

## 平衡的位置



割草工具（如割草头、割草刀片和灌木刀片）

- 应刚好着地。



圆锯刀片

- 应在距地面 20 cm（8 英寸）高处“盘旋”。

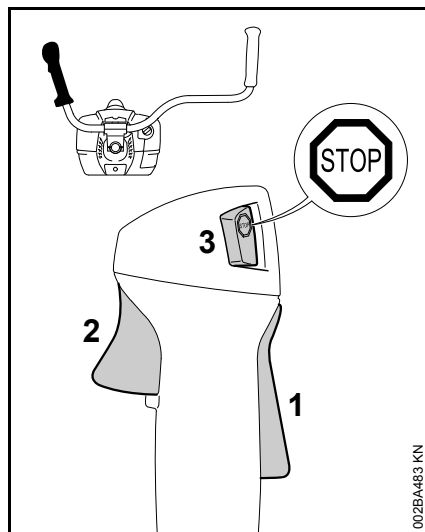
处于恰当的浮动位置后：

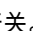
- 向下旋紧传送环上的螺钉。

## 启动/关闭发动机

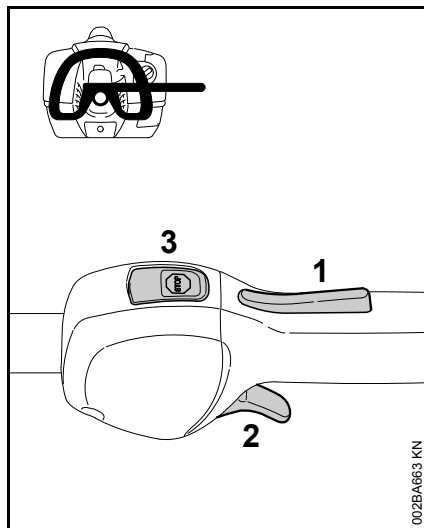
### 控制装置

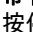
#### 带车把式把手的型号



- 1 油门卡
- 2 油门
- 3 带有运行和停机位置的停止开关。按停止开关 (  ) 关闭点火装置 - 请参阅“停止开关和点火系统的功能”。

#### 带环形把手的型号

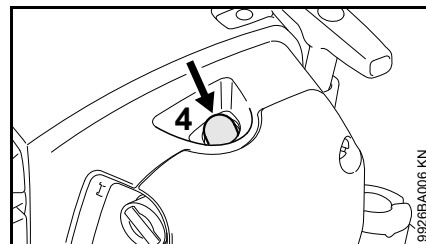


- 1 油门卡
- 2 油门
- 3 带有运行和停机位置的停止开关。按停止开关 (  ) 关闭点火装置 - 请参阅“停止开关和点火系统的功能”。

#### 停止开关和点火系统的功能

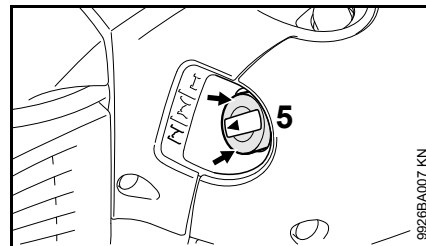
停止开关通常在运行位置，即在它未被按下时：打开点火装置 - 发动机准备启动。操作停止开关关闭点火装置。在发动机停止后，点火装置再次自动打开。

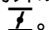
#### 启动发动机



- 按压手动燃油泵泡 (4) 至少 5 次 - 即使油泵泡内充满燃油。

#### 发动机处于冷却状态 (冷启动)

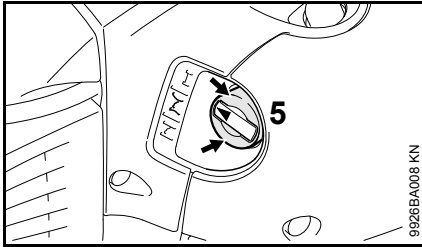


- 按风门杆 (5) 的外缘 (箭头方向) 并将其转动至 。

发动机已在运转但温度仍偏低时也应使用此设置。

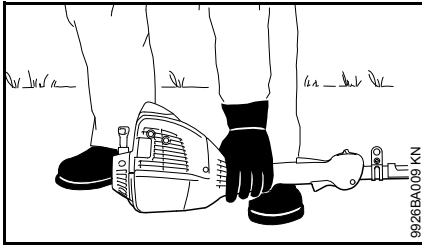
#### 处于灼热状态的发动机 (热启动)

发动机已经达到正常的操作温度，接着在超过 5 分钟后关闭并重启。



- 按风门旋钮 (5) 外缘 (箭头) 并将其转动至 **I**。

### 启动



- 将装置放在地上：必须将其平稳放置于发动机保护板和防护罩上。
- 若已经安装：从切割配件上卸下运输保护装置。

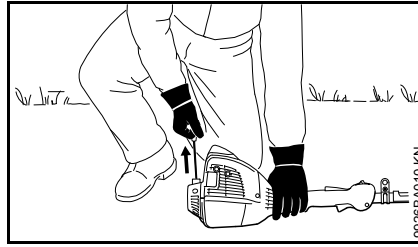
为了降低发生意外事故的风险，请检查切割配件是否接触到地面或其他障碍物。

- 无论是站立、弯腰还是跪着，务必确保您有稳固的立足点。
- 用左手用力握住机体并向下压在地面上 - 请勿接触油门或油门卡 - 拇指应位于风扇罩下方。



### 注意

不要踩到或跪在传动杆上。



- 右手握住启动手柄。
- 平稳地拉动启动手柄。

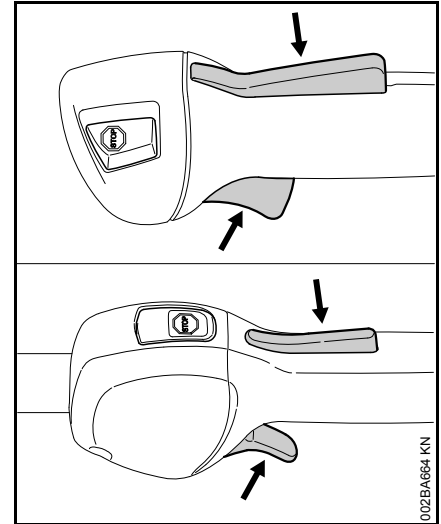


### 注意

请勿一直拉住启动绳，否则可能会断开。

- 请勿让启动手柄自由弹回。应缓慢地将其导回到机壳中，以便启动绳可很好地收卷起来。
- 继续拉绳启动，直到发动机运转。

### 发动机运转后



- 按下油门卡并开大油门 - 风门旋钮移至运转位置 **I**。冷启动后，通过数次开大油门来预热发动机。



### 警告

确保化油器经过正确调节。不可在发动机空转时转动切割配件。

此时便可使用机具进行作业。

### 停止发动机


- 按下瞬时接触停止开关 - 发动机停止 - 松开停止开关 - 它会弹回至运转位置。

## 其他启动说明


### 如果外界温度很低

- 如有需要则将发动机设置为“冬季操作”-请参阅“冬季操作”一章。
- 如果机具处于寒冷环境（机器上结霜或结冰），启动发动机并保持高怠速（切割配件旋转），直到链锯达到正常的操作温度。

### 发动机在冷启动位置 或在加速时熄火

- 将风门杆移动至  并继续启动，直至发动机运行。


### 发动机在热启动位置 未启动

- 将风门杆移动至  并继续启动，直至发动机运行。

### 如果发动机未启动

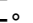
- 检查所有设置是否正确。
- 检查油箱内是否有燃油并视需要加油。
- 检查火花塞插头是否连接正确。
- 重新执行启动程序。

### 发动机被憋熄火

- 将风门杆移动至  并继续启动，直至发动机运行。

### 燃油箱运转至彻底耗空

建议：在箱内燃油耗尽之前，无论发动机工作条件如何，均执行以下步骤：

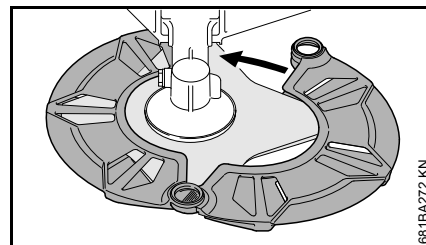
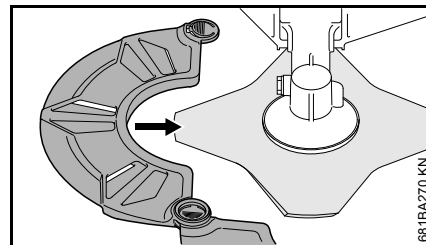
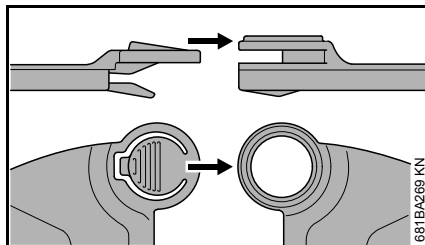
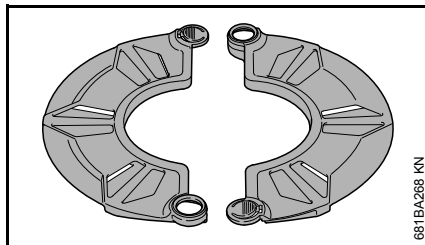
- 将风门杆置于 。
- 参阅“启动发动机”章节，按照冷启动发动机部分所述重新启动发动机。

## 安装运输保护装置

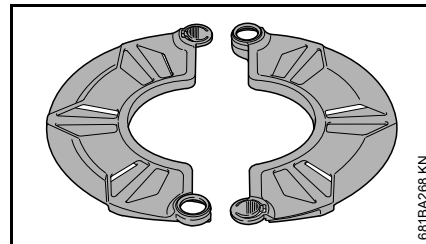
### 使用运输保护装置

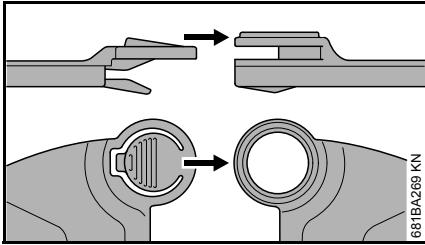
运输保护装置类型取决于机具随附金属切割配件。运输保护装置可作为特殊附件提供。

### 230 mm 割草刀片

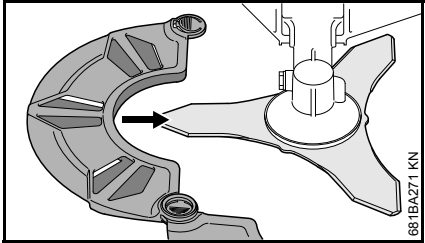


### 250 mm 灌木刀片

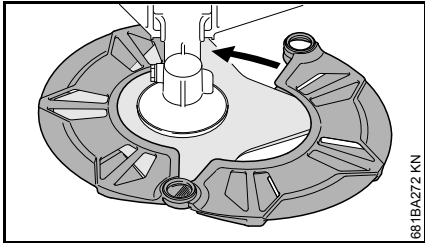




681BA269 KN

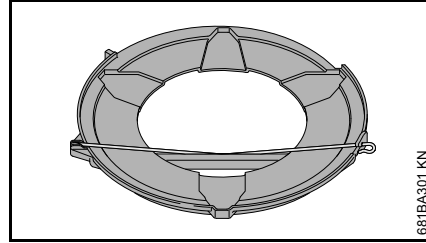


681BA271 KN

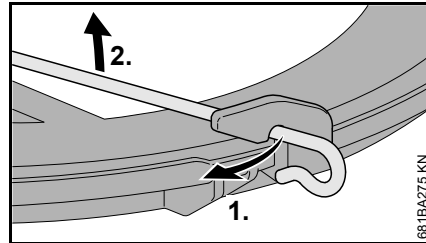


681BA272 KN

### 长达 260 mm 的割草刀片

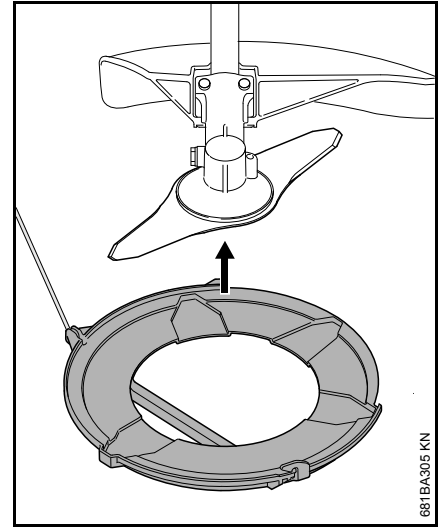


681BA301 KN



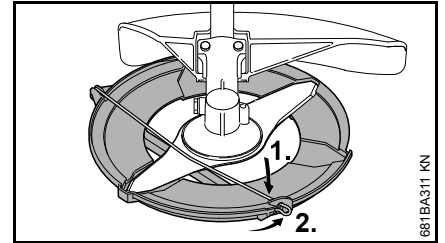
681BA275 KN

- 从运输保护装置上断开线材。
- 向外旋转线材。



681BA305 KN

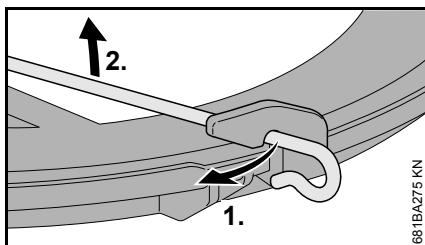
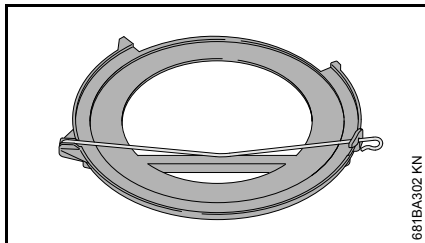
- 从下方将运输保护装置安装到切割配件。



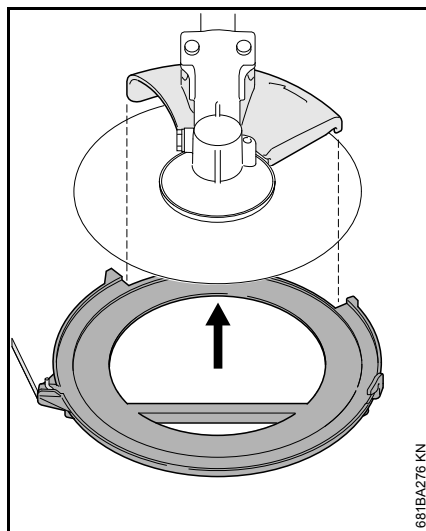
681BA311 KN

- 将线材旋转到位。
- 将线材钩到运输保护装置上。

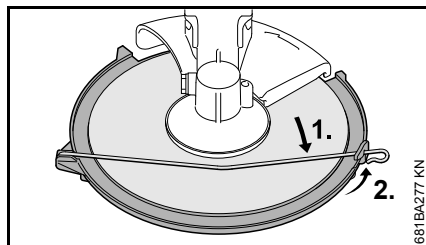
## 圆锯刀片



- 从运输保护装置上断开线材。



- 向外旋转线材。
- 从下方将运输保护装置安装到圆锯刀片，确保止动器正确安置到凹孔内。



- 将线材旋转到位。
- 将线材钩到运输保护装置上。

## 操作说明

## 磨合期间

新出厂的机具切勿在头三箱燃油用完前即以高速空转。这样便可避免在磨合期内产生不必要的高负荷。由于运动部件必须在磨合期相互磨合，因此发动机内部在此期间有着较大的摩擦阻力。发动机大约在用完 5 到 15 箱油后达到其最大功率。

## 工作时

在发动机以最大油门长时间运转后，可让其空转一小段时间，以便冷却空气流释放发动机中的大部分热量。此举可避免安装于发动机上的部件（点火装置、化油器）出现热过载。

## 工作结束后

短期存放：让发动机冷却。将油箱排空并置于干燥处，远离火种，直至再次对其进行使用。欲延长其使用寿命 - 请参阅“机具的存放”。

## 空气过滤器

### 一般信息

过滤器使用寿命很长。

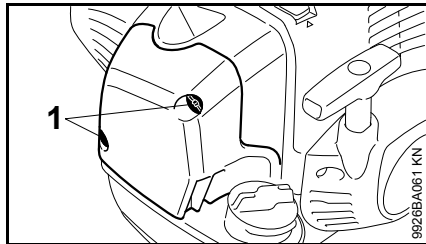
如果功率没有明显下降，请勿移除过滤器盖或更换空气过滤器。

用脏了的空气过滤器降低发动机的功率、增大耗油量，并使发动机启动困难。

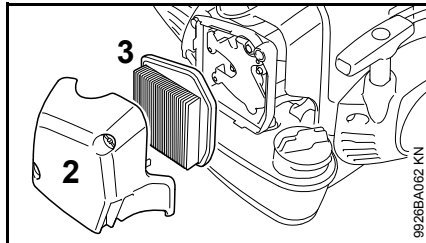
### 更换空气过滤器

#### 仅在发动机功率明显下降时

- 将风门旋钮旋至 **I**。



- 拧松螺钉 (1)。



- 取下过滤器盖 (2)。
- 清除过滤器 (3) 周围和过滤器盖内的脏污。

空气过滤器 (3) 是褶纸过滤器元件。

- 取下并检查纸过滤器元件 (3)，如果纸或框架脏污或损坏，则进行更换。
- 打开新过滤器。



#### 注意

请勿在安装前弯曲或扭曲过滤器，因为其可能会被损坏，请勿使用损坏的过滤器。

- 将过滤器安装在过滤器壳体中。
- 安装过滤器盖。

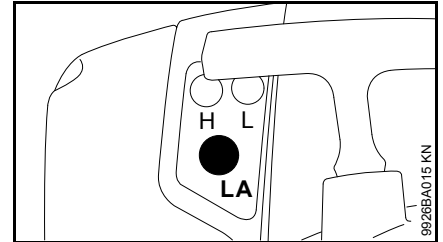
仅使用高质量的空气过滤器，以确保发动机内避免进入磨屑。

STIHL 建议您经使用原装 STIHL 空气过滤器。这些部件的高质量标准保证了安全操作、发动机的较长使用寿命和过滤器的最长使用寿命。

### 用于冬季操作的过滤器元件

“冬季操作”章节里描述了用于冬季操作特别过滤器元件的维护与保养。

## 调节化油器



化油器在出厂时已经过设置，能在大多数情况下提供最合适的燃料和空气的混合比。

### 怠速调节

#### 发动机在空转状态下停止转动

- 顺时针缓慢旋转怠速螺钉 (LA) 直至发动机顺畅运行。

#### 切割工具在发动机空转时转动

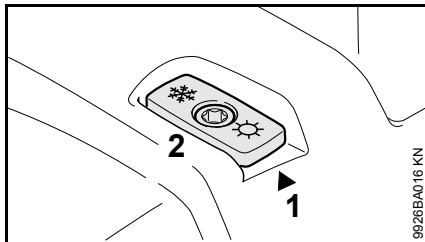
- 逆时针缓慢旋转怠速螺钉 (LA) 直至切割配件停止动作。

## 冬季操作

### 温度低于 +10°C

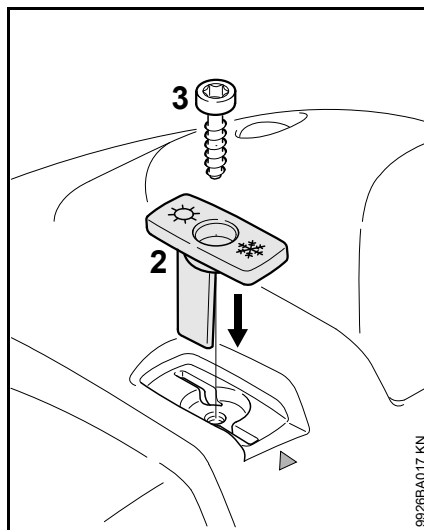
#### 预热化油器

重新定位风门，允许汽缸周围的热气和混合的冷空气被吸入 - 这样化油器就不会结冰。



机罩上的箭头 (1) 表示用于夏季和冬季操作的风门 (2) 设置。符号含义：

- “太阳”= 夏季操作
- “雪花”= 冬季操作

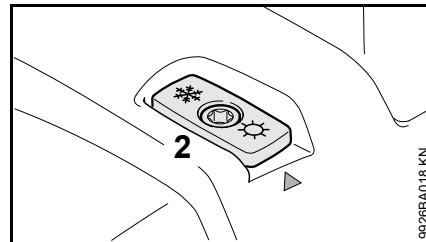


- 从风门中取出螺钉 (3)。
- 将风门 (2) 从槽中拉出。
- 将风门 (2) 从“夏季”位置旋转至“冬季”位置并重装。
- 使用螺钉 (3) 将风门固定到位。

### 在 +10°C 至 +20°C 之间的温度

机具通常在此温度范围内、风门 (2) 在“夏季”位置时操作。如有必要，请变更风门位置。

### 温度高于 +20°C



- 请务必将风门 (2) 移回“夏季”位置。



#### 注意

请勿在“冬季”位置、高于 +20°C 的温度下操作机具，因为发动机会有产生运行问题和过热的风险。

### 在低于 -10°C 的温度下

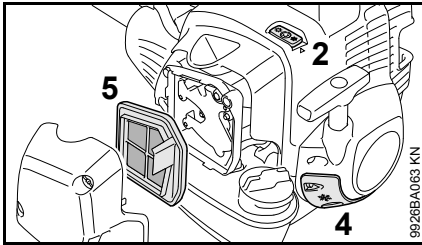
在极寒条件下

- 温度低于 -10°C
- 积雪或浮雪

建议使用可选“盖板组件”。

两种不同的盖板组件可适用于不同的油箱盖。





盖板组件包括下列用来转换动力工具的部件：

- 4 盖板部分地封闭了起动罩里的插槽
  - 5 空气过滤器的合成纤维过滤器元件
- 转换器具说明

对于具有带铰链手柄油箱盖的机具：

- 油箱加油盖的 O 型环

安装完盖板组件后：

- 将风门 (2) 设置为“冬季”位置。

### 温度高于 -10°C

- 移除部分盖板组件，并为夏季操作改装标准件。

对于具有带铰链手柄油箱盖的机具，请注意：安装有盖板组件的 O 型环可以被留在机具油箱盖上。

取决于环境温度：

- 将风门 (2) 设置为“夏季”位置或“冬季”位置。

### 清洁空气过滤器。

- 松开过滤器盖安装螺钉。
- 取下过滤器盖。

- 清除过滤器 (5) 周围和过滤器盖内的脏污。

- 用手掌掸净过滤器 (5)，或是以压缩空气由内向外吹干净。

如灰尘难以清理或滤布堵塞：

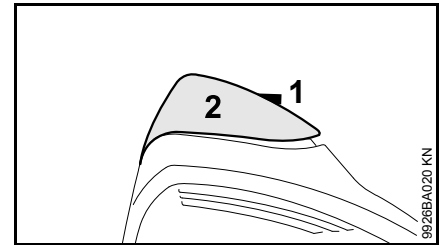
- 使用干净、不易燃的清洗液（例如肥皂水）清洗过滤器，然后晾干。

一定要更换已经损坏的过滤器。

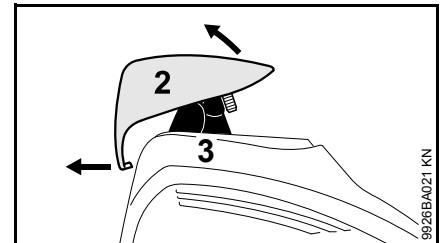
## 火花塞

- 如果发动机功率下降、难以起动或急速运转不良，请先检查火花塞。
- 火花塞工作约 100 小时后需进行更换 – 如果电极烧毁程度严重，则要提前更换。仅允许使用 STIHL 许可的屏蔽型火花塞 – 请参阅“技术规格”。

### 取出火花塞

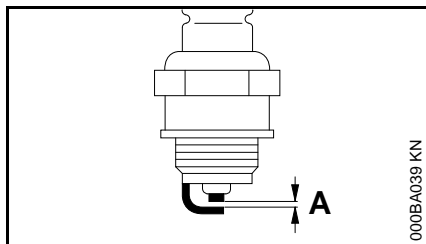


- 往盖子 (2) 里旋转螺钉 (1)，直到螺钉头突出。



- 抬起盖子 (2) 前部，将其往后推以松开。
- 将帽子放置到一侧。
- 拔出火花塞插头 (3)。
- 拧下火花塞。

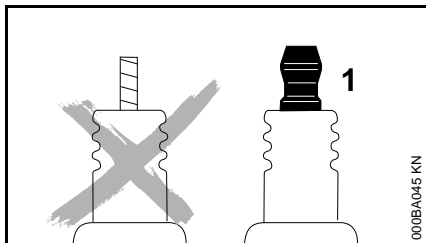
## 检查火花塞



- 清洁有脏污的火花塞。
- 检查电极间隙 (A)，必要时进行重新调整 – 请参阅“技术规格”。
- 排除使火花塞受污染的故障。

可能的原因有：

- 混合燃料中的机油过多。
- 空气过滤器脏污。
- 机具工作环境条件差。



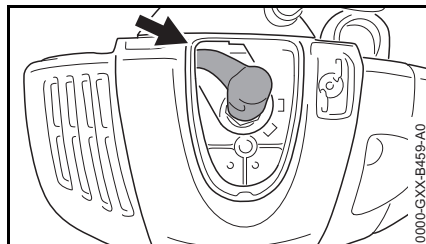
### 警告

如果紧固螺母 (1) 松动或丢失，可能会冒出火花。在易燃或易爆的环境中工作可能造成火灾或爆炸。这会造成严重伤害或损坏财产。

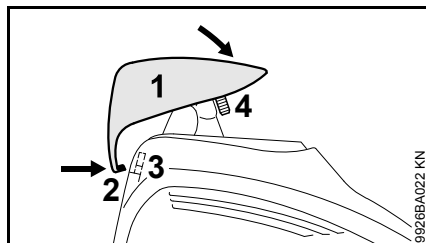
- 使用电阻器类型火花塞，同时还要带有可正常拧紧的紧固螺母。

## 安装火花塞

- 拧入火花塞
- 将火花塞连接器紧紧地按压到火花塞上。



- 对齐火花塞连接器，从而使点火电缆朝向左上角（如箭头所示）。



- 将从后方将以略微倾斜的角度将盖子 (1) 放置在机罩上，然后将端部 (2) 按压到机罩的开口 (3) 中。
- 在前部将盖子旋转到机罩上，拧入螺钉 (4)，然后拧紧。

## 发动机运转性能

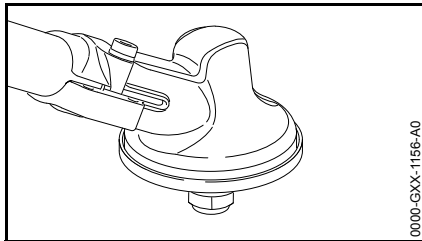
在空气过滤器已维修并已正确调整化油器和油门线的情况下，如果运转性能仍无法让人满意，则原因可能在于消声器。

由服务经销商检查消声器是否受到污染（焦化）。

STIHL 建议只由经 STIHL 授权的经销商进行保养与维修工作。

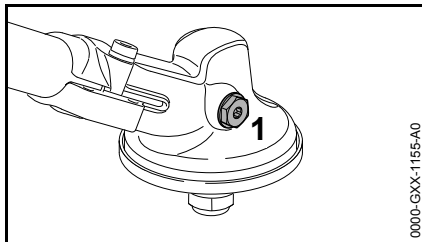
## 润滑齿轮箱

### 不带螺旋塞的齿轮箱

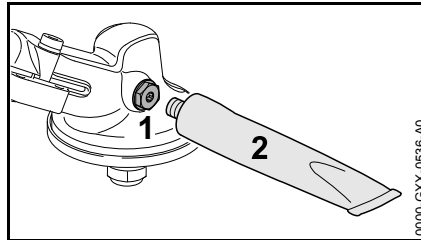


- 如果齿轮箱不带螺旋塞：齿轮箱无需进行保养和重新润滑。

### 带螺旋塞的齿轮箱



- 如果齿轮箱带有螺旋塞 (1)：每工作 25 小时检查一次润滑脂油位，视需要进行重新润滑。



- 拔出螺旋塞 (1)。
- 如果在螺旋塞 (1) 内侧看不到任何润滑脂：拧上 STIHL 齿轮润滑剂管 (2) (专用配件) 旋入加油孔内。
- 向齿轮箱内挤入不超过 5 g (1/5 oz) 的润滑脂。



**注意**

不要用润滑脂将齿轮箱加满。

- 旋下管 (2)。
- 插入螺旋塞 (1) 并向下拧紧。

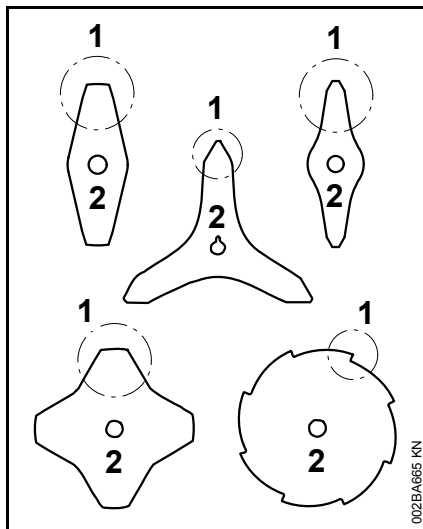
## 机具的存放

若机具闲置时间为 3 个月左右或更长时间

- 在通风良好处倒空并清洁油箱
- 请按照法规并考虑环境要求来处理燃料
- 将化油器中的油耗尽。此举有助于防止化油器膜片互相粘连。
- 卸下切割配件，对其进行清洁和检查。用防护油涂抹金属切割配件。
- 彻底清洁机具
- 将机具存放于干燥且安全的位置 - 远离儿童或其他未经授权的用户

## 磨锐金属切割刀片

- 使用磨锐锉刀（专用附件）磨锐变钝的切割配件。如果磨损严重或有豁口：请用磨石重新磨锐或请经销商处理 - STIHL 推荐 STIHL 的维修商。
- 经常磨锐，尽可能减少磨掉的金属量 - 普通磨锐通常只需打两、三下锉即可。



- 要均匀地磨锐锯齿 (1) - 无论如何不要改变刀片 (2) 的外形。

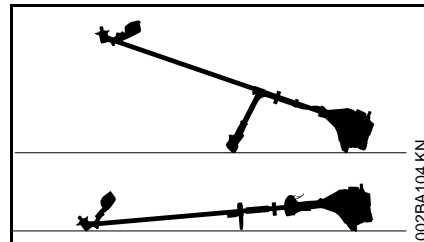
有关更多磨锐的说明，请参阅切割配件包装。保管包装以备日后参考。

## 配平

- 磨锐 5 次后，在 STIHL 平衡器（专用附件）上检查切割配件的平衡性，或由经销商检查，必要时进行重新配平 - STIHL 推荐 STIHL 服务经销商。

## 割草头的保养

### 将动力工具置于地面



- 关闭发动机。
- 背部朝下放置动力工具，以使切割配件安装面朝上。

### 更换尼龙绳

在更换尼龙绳之前，请务必检查割草头上的磨损痕迹。



**警告**

如发现磨损痕迹严重，请更换整套割草头。

尼龙割草绳在下文中简称“尼龙绳”或“绳”。

割草头随附有用于尼龙绳更换的图示说明。妥善保管好割草头的说明书。

- 如有必要，卸下割草头。

## 调节尼龙绳

---

### STIHL SuperCut

如果剩下的尼龙绳还有**至少 6 cm (2 1/2 in.)**长，新绳将自动伸出。防护罩上的刀片会将过长的尼龙绳修剪到合适的长度。

### STIHL AutoCut

- 在发动机运转时，将转动中的割草头接近植草地面。
- 轻轻敲打地面一次 - 新绳将伸出，防护罩上的刀片会将其修剪至合适的长度。

新绳将在割草头每次轻敲地面时伸出。因此在操作过程中，请观察割草头的切割性能。如果在地面上过于频繁地轻敲割草头，绳长限定刀片会不必要地切去尼龙绳的未使用长度部分。

仅当两条尼龙绳均至少还有 **2.5 cm (1 in.)**长时，再送入绳子。

### STIHL TrimCut



#### 警告

为**减少受伤风险**，在手动调整尼龙绳前，务必先关闭发动机。

- 拉起线轴 - 将其逆时针旋转约 1/6 圈直到卡住 - 使其弹回。
- 向下拉动尼龙绳端部。

视需要重复上述步骤，直到两条绳均达到防护罩上的限定刀片处。

将线轴从一个止动位置转到下一个位置，伸出约 **4 cm (1 1/2 in.)**长的新绳。

## 更换尼龙绳

---

### STIHL PolyCut

可将一段预先切割的尼龙绳安装到 PolyCut 上，以代替切割刀片。

### STIHL DuroCut、STIHL PolyCut



#### 警告

为**减少受伤风险**，在手动重新装填尼龙绳前，务必先关闭发动机。

- 请遵照随附的说明书所述，将预先切割长度的尼龙绳装入割草头中。

## 更换切割刀片

---

### STIHL PolyCut

在安装新切割刀片之前，请务必检查割草头上的磨损痕迹。



#### 警告

如发现磨损痕迹严重，请更换整套割草头。

热塑切割刀片在下文中简称“刀片”。

割草头随附有用用于刀片更换的图示说明。妥善保管好割草头的说明书。



#### 警告

为**避免受伤**，请务必在安装刀片前关闭发动机。

- 卸下割草头。
- 按照图示说明更换刀片。
- 将割草头装在机具上。

## 保养与维护

下面所列举的时间间隔仅适用于正常的作业条件。如果每日工作时间较长或操作环境十分恶劣（如灰尘浓密的工作区域等），请相应地缩短规定的时间间隔。		开始工作前	结束工作后或每天	每次加油结束后	每周	每月	每 12 个月	出现故障时	有损坏时	需要时
整个机具	目视检查（外部状况、密封）	X		X						
	清洁		X							
	更换所有损坏的部件	X							X	
控制把手	检查运行情况	X		X						
空气过滤器，纸过滤器	目视检查							X		X
	更换 <sup>1)</sup>								X	
空气过滤器，合成织物过滤器	目视检查					X		X		
	清洁									X
	更换								X	X
燃油箱	清洁					X		X		X
手动燃油泵（如已安装）	检查	X								
	维修 <sup>2)</sup>								X	
燃油箱内的吸油头	检查 <sup>2)</sup>							X		
	更换 <sup>2)</sup>					X			X	X
化油器	检查怠速调节 - 切割配件不得转动	X		X						
	调整怠速									X
火花塞	调整电极间隙							X		
	每使用 100 小时后更换									
冷却吸入槽	目视检查		X							
	清洁									X
气缸冷却肋片	清洁 <sup>2)</sup>					X				
排气口	初次运行约 139 小时后应清除积炭，然后每运行 150 小时清除一次 <sup>2)</sup>									X
所有可以取下的螺钉和螺母（非调节螺钉）	重新拧紧 <sup>3)</sup>									X

下面所列举的时间间隔仅适用于正常的作业条件。如果每日工作时间较长或操作环境十分恶劣（如灰尘浓密的工作区域等），请相应地缩短规定的时间间隔。		开始工作前	结束工作后或每天	每次加油结束后	每周	每月	每 12 个月	出现故障时	有损坏时	需要时
防振元件	目视检查 <sup>4)</sup>	X						X		X
	更换 <sup>2)</sup>								X	
切割配件	目视检查	X		X						
	更换								X	
	检查牢固性	X		X						
金属切割配件	磨锐	X								X
齿轮箱润滑（带有螺旋塞）	检查				X			X		X
	补充									X
安全标签	更换								X	

1) 仅在发动机功率明显下降时

2) STIHL 建议由 STIHL 维修商完成此项工作

3) 在初次运行 10 到 20 小时后拧紧消声器安装螺钉。

4) 请参阅“由经销商进行检查与维护”一章的“防振元件”一节

## 最小化磨损和避免损坏

遵守本说明书中的指示，可避免对动力机具造成不必要的磨损和损坏。

必须按本手册中的指示小心谨慎地操作、维护和存放动力机具。

操作者如果不遵守本说明书中的安全预防措施、操作及维修指示而导致损坏，则必须由操作者全权负责。其中特别包括：

- 未经 STIHL 公司许可对产品进行改装或改造。
- 使用未经认可、不适合本产品或质量低劣的工具或配件。
- 将产品用于设计目的以外的用途。
- 将产品用于运动或竞赛。
- 在零件有缺陷的情况下使用本产品而造成的连带损坏。

### 保养工作

必须定期执行“维护保养计划”一章中所述的全部操作。如果这些操作无法由所有者完成，则应由服务经销商完成。

STIHL 建议只由经 STIHL 授权的服务经销商进行保养与维修工作。STIHL 授权经销商有机会参加定期的培训课程，并可以获得机器改进的 latest 技术信息。

如果未按指定说明执行这些维护操作，操作者必须自行负责任何可能发生的损坏。这些零件包括：

- 由于疏忽或缺乏维护（例如空气和油箱过滤器）、化油器调整不当或没有正确清理冷却空气进口（吸入口、汽缸冷却肋片）而损坏发动机。
- 由于不合规定的存放方式而造成侵蚀及其他由此而造成的损坏。
- 由于使用质量低劣的备用零件而造成的机具损坏。

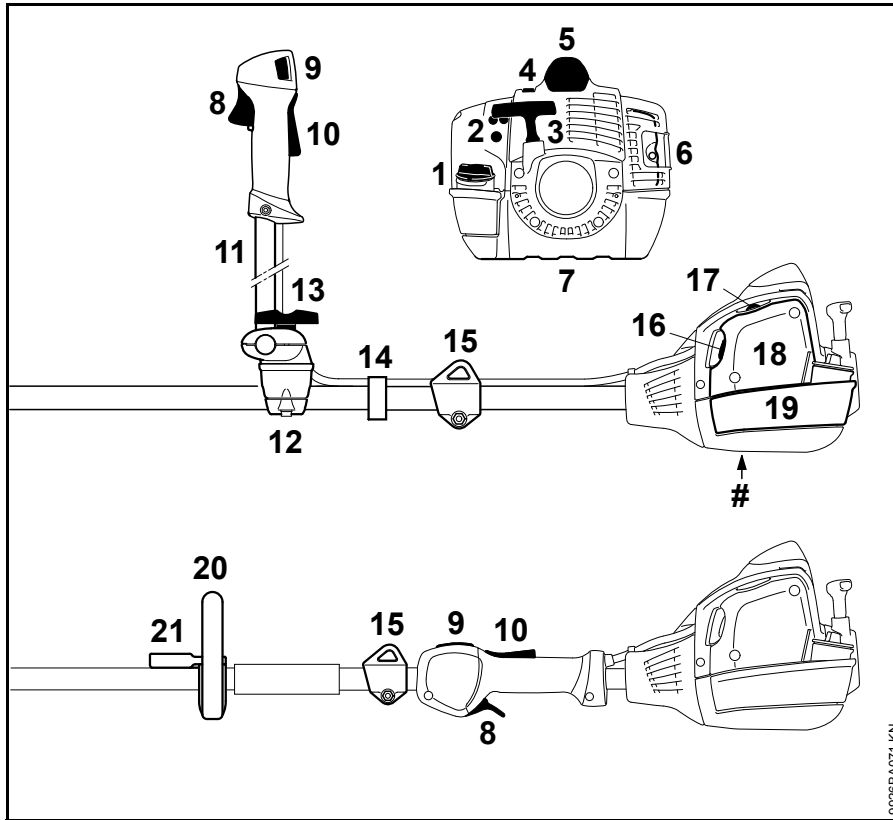
### 容易磨损和耗损的零件

即使按规定要求使用，动力机具的某些零件也会有正常的磨损和损耗，因此必须根据零件的型号及使用情况，及时予以更换。这些零件包括：

- 切割配件（所有类型）
- 切割配件的固定件（转盘、螺母等）
- 切割配件的防护罩
- 离合器
- 过滤器（空气、燃料）
- 起动装置
- 火花塞
- 防振元件

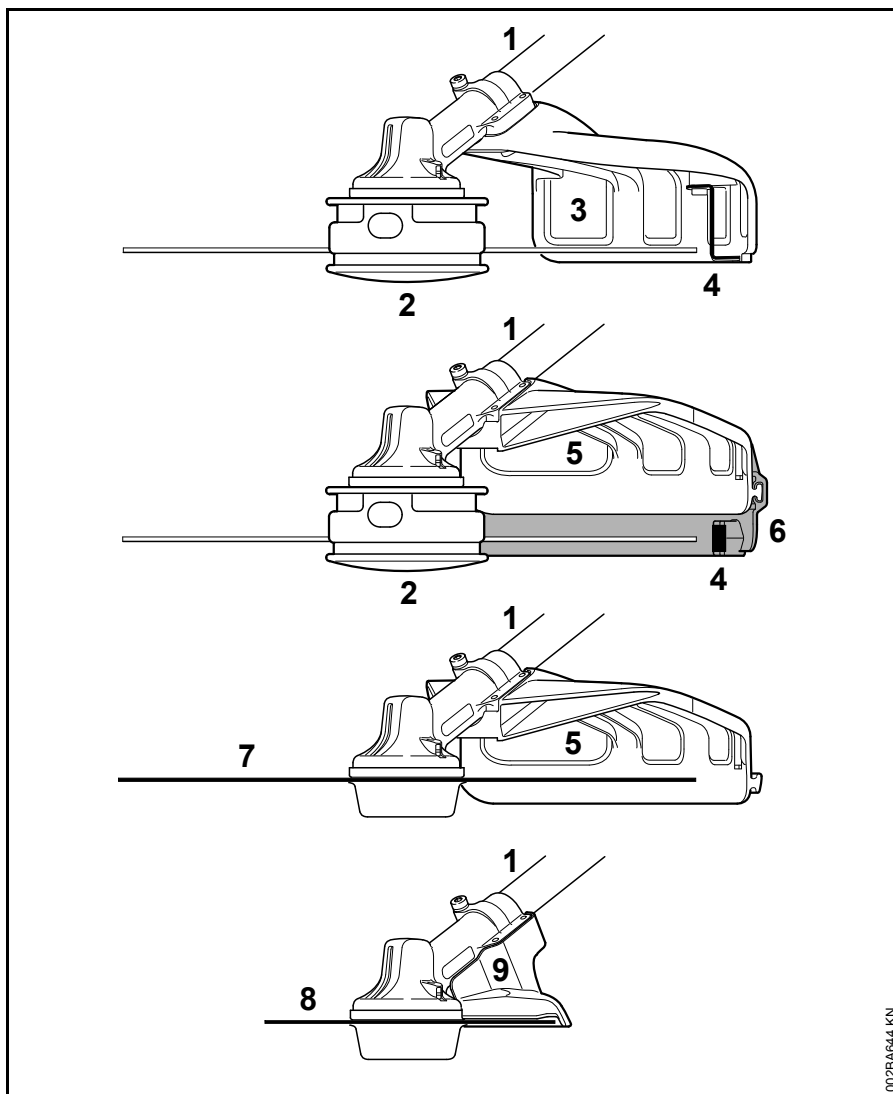


## 主要部件



- 1 油箱盖
- 2 化油器调节螺钉
- 3 起动手柄
- 4 风门 (冬季操作)
- 5 带帽的火花塞插头
- 6 消声器
- 7 保护板
- 8 油门
- 9 停止开关
- 10 油门卡
- 11 车把式手柄 (手柄杆)
- 12 把手支座
- 13 翼形螺钉
- 14 油门线固定器
- 15 传送环
- 16 风门杆
- 17 手动燃油泵
- 18 空气过滤器盖
- 19 燃油箱
- 20 环形把手
- 21 挡板
- # 序列号

9926BA071 KN



- 1 传动杆
- 2 割草头
- 3 仅适用于割草头的防护罩
- 4 绳长限定刀片
- 5 适用于所有割草配件的防护罩
- 6 割草头的裙边
- 7 金属割草配件
- 8 圆锯刀片
- 9 仅用于圆锯刀片的止动器

## 技术规格

### 发动机

单缸二冲程发动机

#### FS 240、FS 240 C

带车把式把手和 ErgoStart 的型号

排量：	37.7 cc
汽缸直径：	40 mm
活塞冲程：	30 mm
发动机功率依据 ISO 8893：	1.7 kW (2.3 bhp)，转速为 8500 rpm 时
怠速：	2800 rpm
切割速率（额定）：	12500 rpm
最大输出轴速度（切 割配件）：	9360 rpm

#### FS 240 R、FS 240 RC

带环形把手和 ErgoStart 的型号

排量：	37.7 cc
汽缸直径：	40 mm
活塞冲程：	30 mm
发动机功率依据 ISO 8893：	1.7 kW (2.3 bhp)，转速为 8500 rpm 时
怠速：	2800 rpm
切割速率（额定）：	10500 rpm
最大输出轴速度（切 割配件）：	7930 rpm

#### FS 260 R、FS 260 RC

带环形把手和 ErgoStart 的型号

排量：	41.6 cc
汽缸直径：	42 mm

活塞冲程：	30 mm
发动机功率依据 ISO 8893：	2.0 kW (2.7 bhp)，转速为 9,000 rpm 时
怠速：	2800 rpm
切割速率（额定）：	10500 rpm
最大输出轴速度（切 割配件）：	7930 rpm

### 点火系统

电子式磁电点火

火花塞（电阻器类 型）：	NGK CMR6H
电极间隙：	0.5 mm

### 燃油系统

带有一体式燃油泵的全程隔膜化油器

燃油箱容积：	750 cc (0.75 l)
--------	-----------------

### 重量

未加燃油，不带切割配件及防护罩

FS 240：	7.0 kg
FS 240 C-E：	7.2 kg
FS 240 R：	6.6 kg
FS 240 RC-E：	6.9 kg
FS 260 R：	6.6 kg
FS 260 RC-E：	6.9 kg

### 总长度

不带切割配件

FS 240：	1805 mm
FS 240 C-E：	1805 mm
FS 240 R：	1865 mm
FS 240 RC-E：	1865 mm
FS 260 R：	1865 mm
FS 260 RC-E：	1865 mm

### 特点

C	方便性
E	ErgoStart
R	环形把手

### 噪声和振动数据

有关《振动指令 2002/44/EC》  
(Vibration Directive 2002/44/EC) 的合规  
详情，请参阅 [www.stihl.com/vib](http://www.stihl.com/vib)。

### 声压级 L<sub>p</sub> 依据 ISO 22868

带割草头

FS 240：	100 dB (A)
FS 240 C：	99 dB (A)
FS 240 R：	99 dB (A)
FS 240 RC	97 dB (A)
FS 260 R：	99 dB (A)
FS 260 RC：	98 dB (A)

带金属割草配件

FS 240：	98 dB (A)
FS 240 C：	98 dB (A)
FS 240 R：	99 dB (A)

FS 240 RC :	98 dB (A)
FS 260 R :	99 dB (A)
FS 260 RC :	97 dB (A)

**声压级  $L_w$  依据 ISO 22868**

## 带割草头

FS 240 :	111 dB (A)
FS 240 R :	110 dB (A)
FS 260 R :	111 dB (A)

## 带金属割草配件

FS 240 :	109 dB (A)
FS 240 R :	110 dB (A)
FS 260 R :	110 dB (A)

**振动测量  $a_{hv,eq}$  依据 ISO 22867**

## 带割草头

	左把手	右把手
FS 240 :	5.2 m/s <sup>2</sup>	4.9 m/s <sup>2</sup>
FS 240 C :	5.2 m/s <sup>2</sup>	4.9 m/s <sup>2</sup>
FS 240 R :	5.3 m/s <sup>2</sup>	6.5 m/s <sup>2</sup>
FS 240 RC :	5.3 m/s <sup>2</sup>	6.5 m/s <sup>2</sup>
FS 260 R :	6.5 m/s <sup>2</sup>	7.0 m/s <sup>2</sup>
FS 260 RC :	6.5 m/s <sup>2</sup>	7.0 m/s <sup>2</sup>

## 带金属割草配件

	左把手	右把手
FS 240 :	4.6 m/s <sup>2</sup>	4.0 m/s <sup>2</sup>
FS 240 C :	4.6 m/s <sup>2</sup>	4.0 m/s <sup>2</sup>
FS 240 R :	5.2 m/s <sup>2</sup>	7.2 m/s <sup>2</sup>
FS 240 RC :	5.2 m/s <sup>2</sup>	7.2 m/s <sup>2</sup>
FS 260 R :	5.9 m/s <sup>2</sup>	7.2 m/s <sup>2</sup>
FS 260 RC :	5.9 m/s <sup>2</sup>	7.2 m/s <sup>2</sup>

符合条例 2006/42/EC 的声压级和声功率级 K-因数为 2.0 dB(A) ; 符合条例 2006/42/EC 的振动等级 K-因数为 2.0 m/s<sup>2</sup>。

**REACH**

REACH 是针对化学品注册、评估、许可和限制的一项 EC 法规与标准。

有关 REACH 法规 (EC) No. 1907/2006 的合规信息, 请参阅 [www.stihl.com/reach](http://www.stihl.com/reach)。

**废气排放**

在 EU 型式认证程序中测得的 CO<sub>2</sub> 值详见 [www.stihl.com/co2](http://www.stihl.com/co2)。

测得的 CO<sub>2</sub> 值在实验室条件下根据标准测试程序通过代表性发动机而确定, 并不代表对特定发动机的性能的明示或暗示保证。

适用的废气排放要求由本使用说明书中描述的既定使用和维护来满足。如果以任何方式修改发动机, 则型式认证即告失效。


**保养与维修**

该机具的操作者只许执行本说明书中所介绍的维修和保养工作。其他所有修理工作均必须由服务经销商完成。

STIHL 建议只由经 STIHL 授权的服务经销商进行保养与维修工作。STIHL 授权经销商有机会参加定期的培训课程, 并可以获得机器改进的最新技术信息。

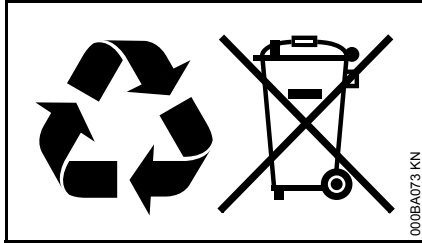
修理机具时, 只能使用经 STIHL 许可可能用于该动力工具或技术规格等同的配件。为避免出现事故及损坏机具, 只可选用高品质备用零件。

STIHL 推荐使用 STIHL 原产配件。

辨认 STIHL 原产配件的方法: STIHL 配件代号、**STIHL**® 标识以及 STIHL 的配件标志 。(在较小配件上可能会单独出现这个标志)。

## 报废处理

请遵守各自国家 / 地区有关废物处理的法令法规。



不得将 STIHL 产品丢弃到垃圾桶中。应将相关产品、配件和包装送至允许的废物处理站进行环保回收。

有关废物处理的最新信息，请联系 STIHL 服务经销商。

## EC 一致性声明

ANDREAS STIHL AG & Co. KG  
Badstr. 115  
D-71336 Waiblingen

德国

排他性责任声明，该产品

机名：灌木切割机  
商标：STIHL  
机型：FS 240  
FS 240 C  
FS 240 C-E  
FS 240 R  
FS 240 RC  
FS 240 RC-E  
FS 260 R  
FS 260 RC  
FS 260 RC-E

序列号标识：4147

排量

所有 FS 240 37.7 cc

所有 FS 240 R 37.7 cc

FS 260 R 41.6 cc

符合条例 2011/65/EU、2006/42/EC、2014/30/EU 及 2000/14/EC 的实施规定，并根据以下于生成日期生效的标准开发和生产：

EN ISO 11806-1、EN 55012、EN 61000-6-1

测得的和所保证的声功率级根据条例 2000/14/EC 附录 V，应用标准 ISO 10884 确定。

## 测得的声功率级

FS 240 : 111 dB(A)  
FS 240 C : 111 dB(A)  
FS 240 R : 110 dB(A)  
FS 240 RC : 109 dB(A)  
FS 260 R : 111 dB(A)  
FS 260 RC : 110 dB(A)

## 保证的声功率级

FS 240 : 113 dB(A)  
FS 240 C : 113 dB(A)  
FS 240 R : 112 dB(A)  
FS 240 RC : 111 dB(A)  
FS 260 R : 113 dB(A)  
FS 260 RC : 112 dB(A)

技术资料保存在：

ANDREAS STIHL AG & Co. KG  
Produktzulassung

制造年份及序列号见产品所示。

完成于 Waiblingen , 2018 年 11 月 27 日

ANDREAS STIHL AG & Co. KG

Thomas Elsner

产品管理和服务部主管





0458-742-4221-E

chinesisch



[www.stihl.com](http://www.stihl.com)



0458-742-4221-E